

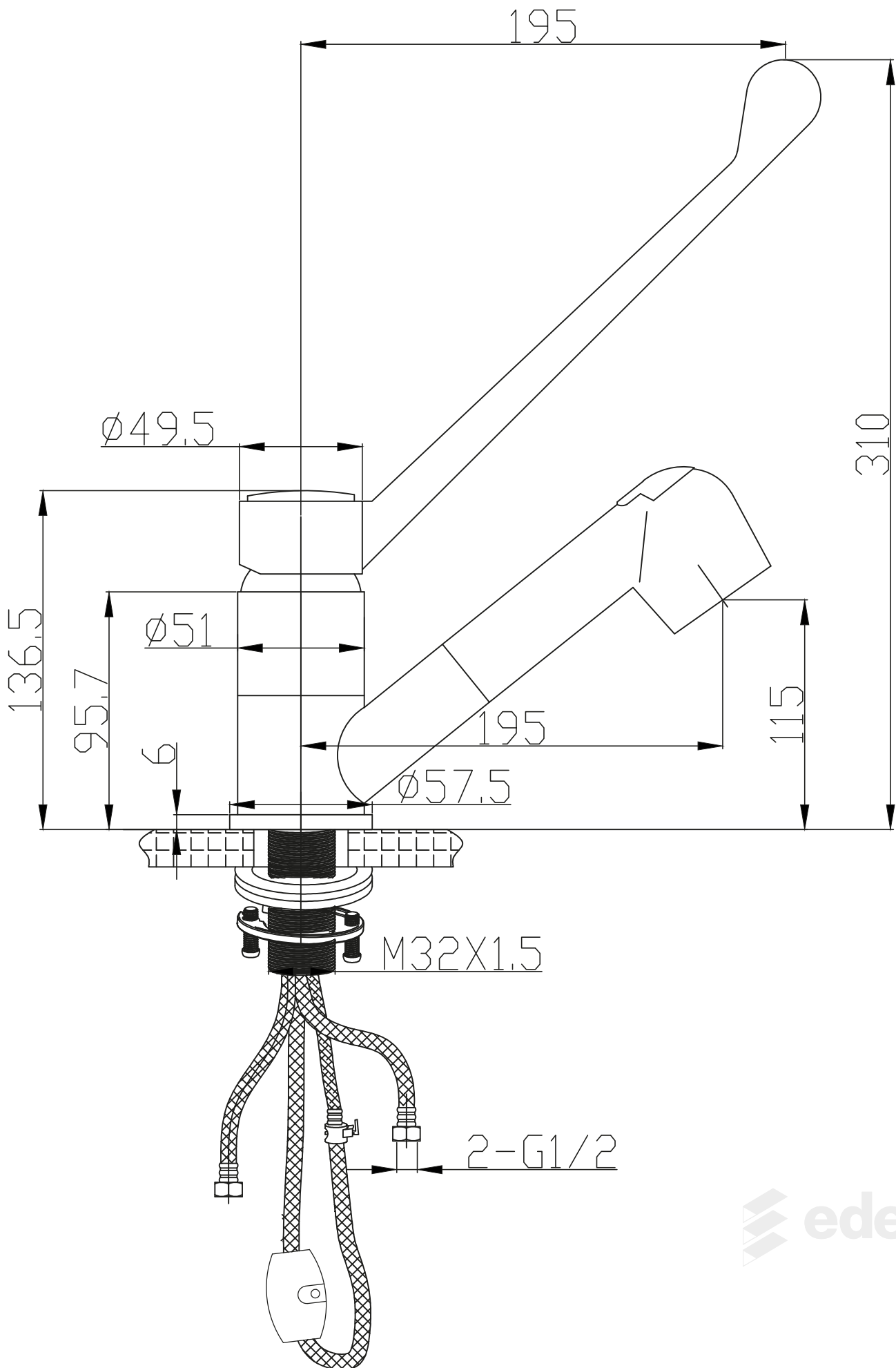
MANUAL DE INSTRUCCIONES

GRIFO MONOMANDO 2 AGUAS DUCHA EXTRAÍBLE

GM2DEX S1

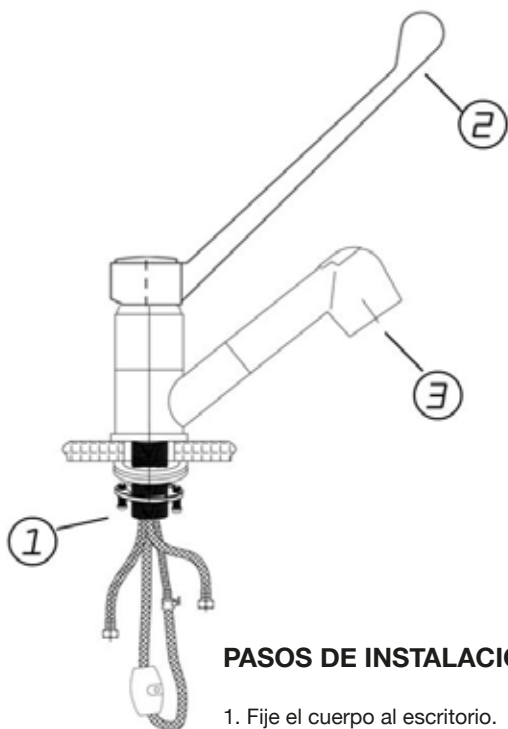
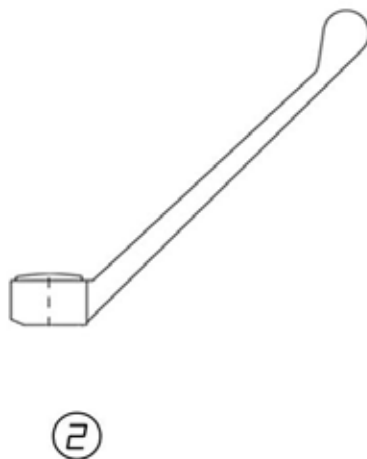
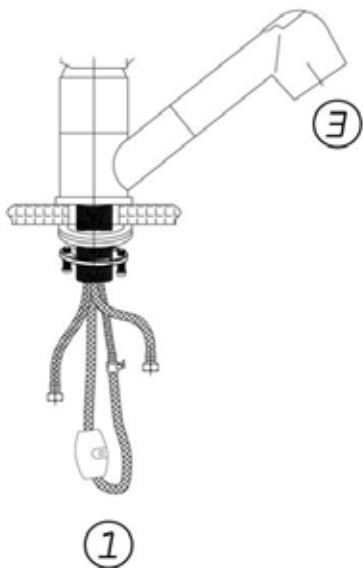


Lea detenidamente este manual de usuario antes de utilizarlo.
Conserve este manual a mano para futuras consultas.



LISTA DE PIEZAS

Nº	Nombre pieza	Cant.	Materia prima
1	Cuerpo principal	1	Latón y aleación de zinc
2	Mango	1	Plástico
3	Boquilla con tubo	1	Plástico



PASOS DE INSTALACIÓN

1. Fije el cuerpo al escritorio.
2. Instale la boquilla giratoria en la base.
3. Inserte el mango y el tubo de la boquilla en el cuerpo principal.



Esta marca indica que este producto no debe eliminarse con otros residuos domésticos en toda la UE. Para evitar posibles daños al medio ambiente o a la salud humana por la eliminación incontrolada de residuos, reciclelo de forma responsable para promover la reutilización sostenible de los recursos materiales. Para devolver su dispositivo usado, utilice los sistemas de devolución y recogida o póngase en contacto con el minorista donde compró el producto. Ellos pueden llevarse este producto para reciclarlo de forma segura para el medio ambiente.





Para más información:



www.edenox.es
edenox@edenox.com
[+34] 935 651 130

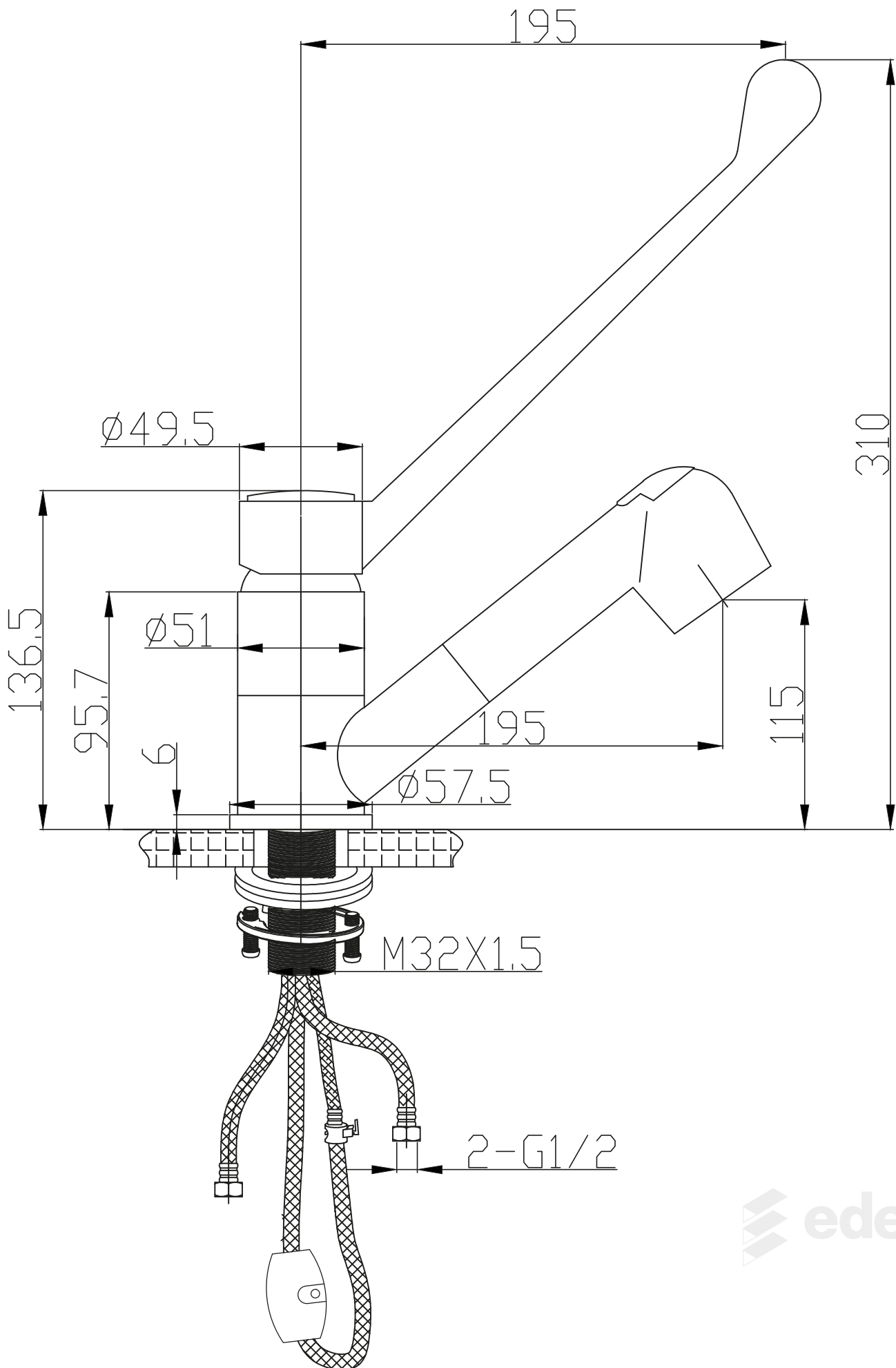
INSTRUCTION MANUAL

2-WATER SINGLE-LEVER FAUCET WITH PULL-OUT SHOWER

MULTIPLE MODELS

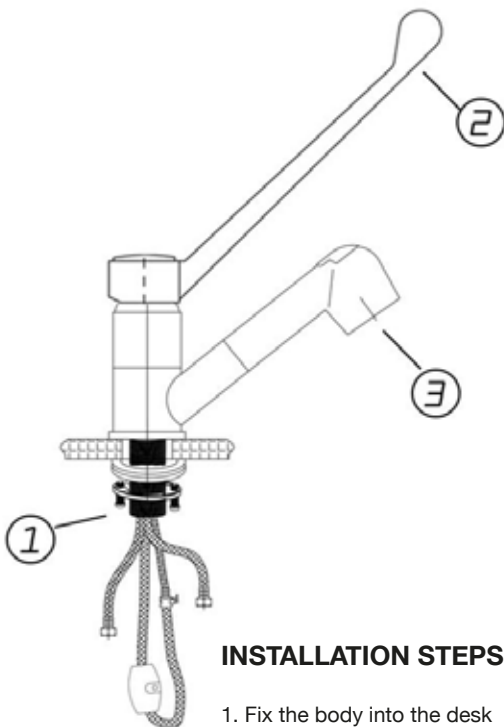
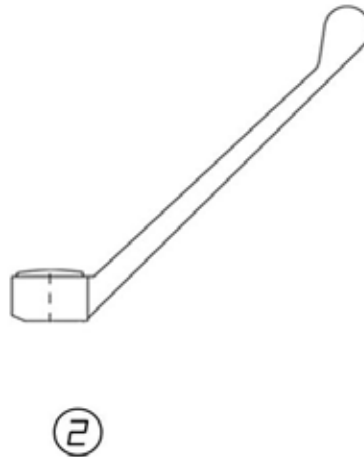
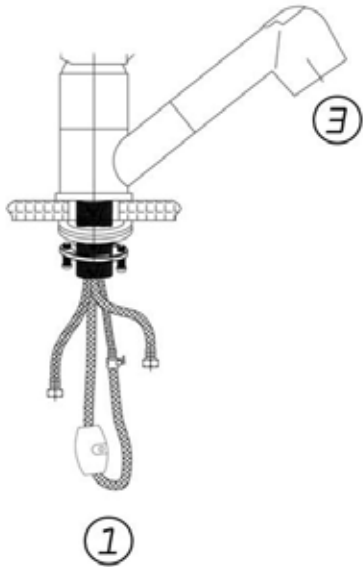


Read this user manual carefully before use.
Keep this manual handy for future reference.



PARTS LIST

No.	PART NAME	QTY	Raw material
1	Main body	1	Brass & Zinc alloy
2	Plastic handle	1	Plastic
3	Nozzle with pipe	1	Plastic



INSTALLATION STEPS

1. Fix the body into the desk
2. Install the swing nozzle to the base
3. Insert the handle and the nozzle tube into the main body



To oznaczenie wskazuje, że tego produktu nie wolno wyrzucać razem z innymi odpadami domowymi na terenie UE. Aby zapobiec możliwym szkodom dla środowiska lub zdrowia ludzkiego wynikającym z niekontrolowanej utylizacji odpadów, prosimy o odpowiedzialny recykling w celu promowania zrównoważonego ponownego wykorzystania zasobów materialnych. Aby zwrócić zużyte urządzenie, należy skorzystać z systemów zwrotu i zbiórki lub skontaktować się ze sprzedawcą, u którego zakupiono produkt. Może on przekazać produkt do bezpiecznego dla środowiska recyklingu.





For further information:



www.edenox.es
edenox@edenox.com
[+34] 935 651 130

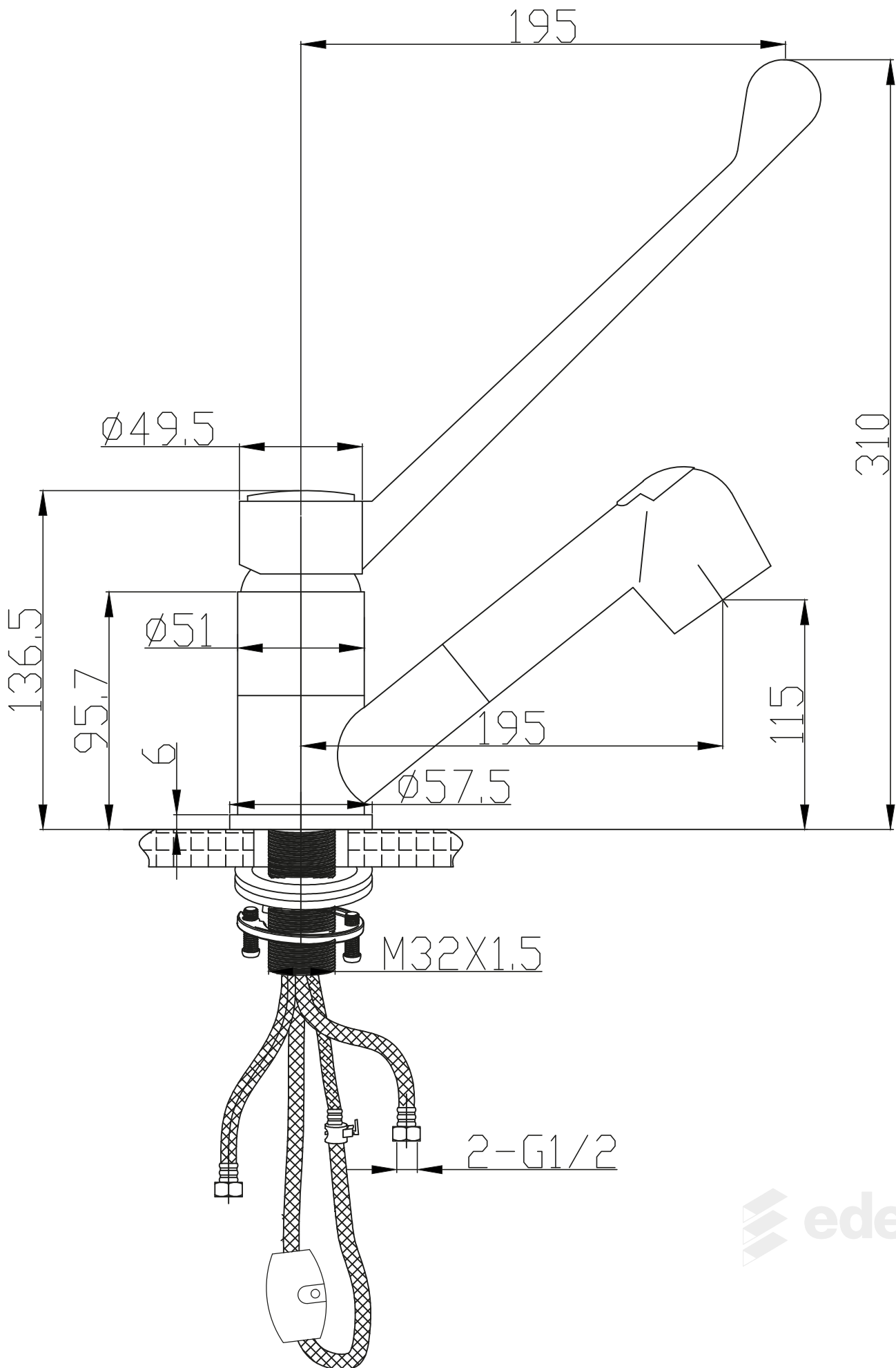
INSTRUKCJA OBSŁUGI

2-WODOWA JEDNOUCHWYTOWA BATERIA Z WYCIĄGANĄ WYLEWKĄ PRYSZNICOWĄ

WIELE MODELI

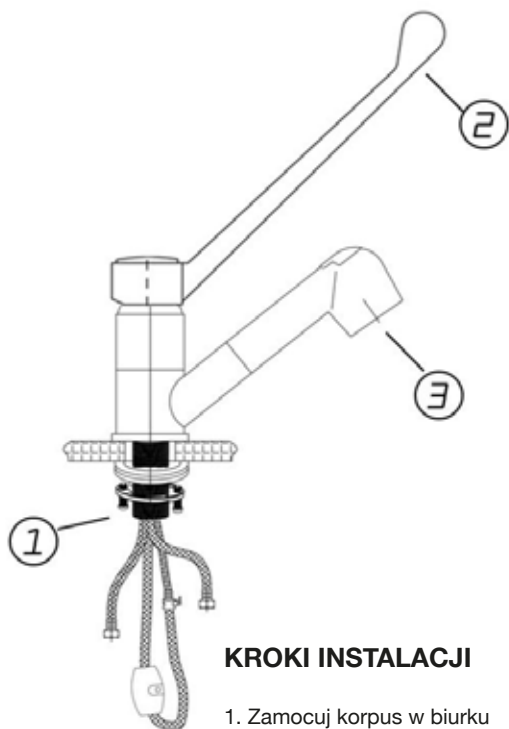
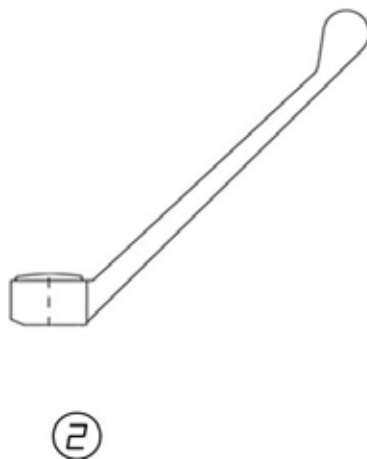
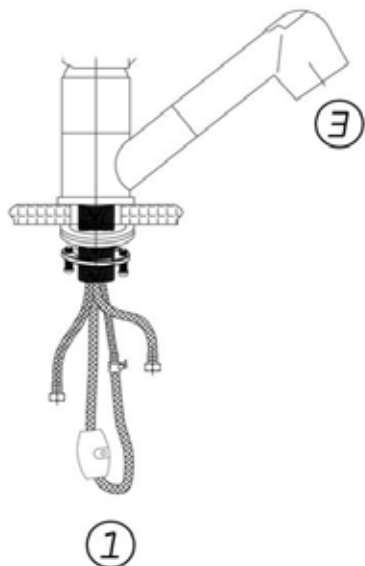


Przed rozpoczęciem użytkowania należy uważnie przeczytać niniejszą instrukcję obsługi. Instrukcję należy zachować na przyszłość.



LISTA CZĘŚCI

Nr	Nazwa części	Ilość	Surowiec
1	Korpus główny	1	Mosiądz i stop cynku
2	Plastikowy uchwyt	1	Plastikowy
3	Dysza z rurką	1	Plastikowy



KROKI INSTALACJI

1. Zamocuj korpus w biurku
2. Zamontuj dyszę wahadłową do podstawy
3. Włóż uchwyt i rurkę dyszy do korpusu głównego



To oznaczenie wskazuje, że tego produktu nie wolno wyrzucać razem z innymi odpadami domowymi na terenie UE. Aby zapobiec możliwym szkodom dla środowiska lub zdrowia ludzkiego wynikającym z niekontrolowanej utylizacji odpadów, prosimy o odpowiedzialny recykling w celu promowania zrównoważonego ponownego wykorzystania zasobów materialnych. Aby zwrócić zużyte urządzenie, należy skorzystać z systemów zwrotu i zbiórki lub skontaktować się ze sprzedawcą, u którego zakupiono produkt. Może on przekazać produkt do bezpiecznego dla środowiska recyklingu.





Więcej informacji:



www.edenox.es
edenox@edenox.com
[+34] 935 651 130

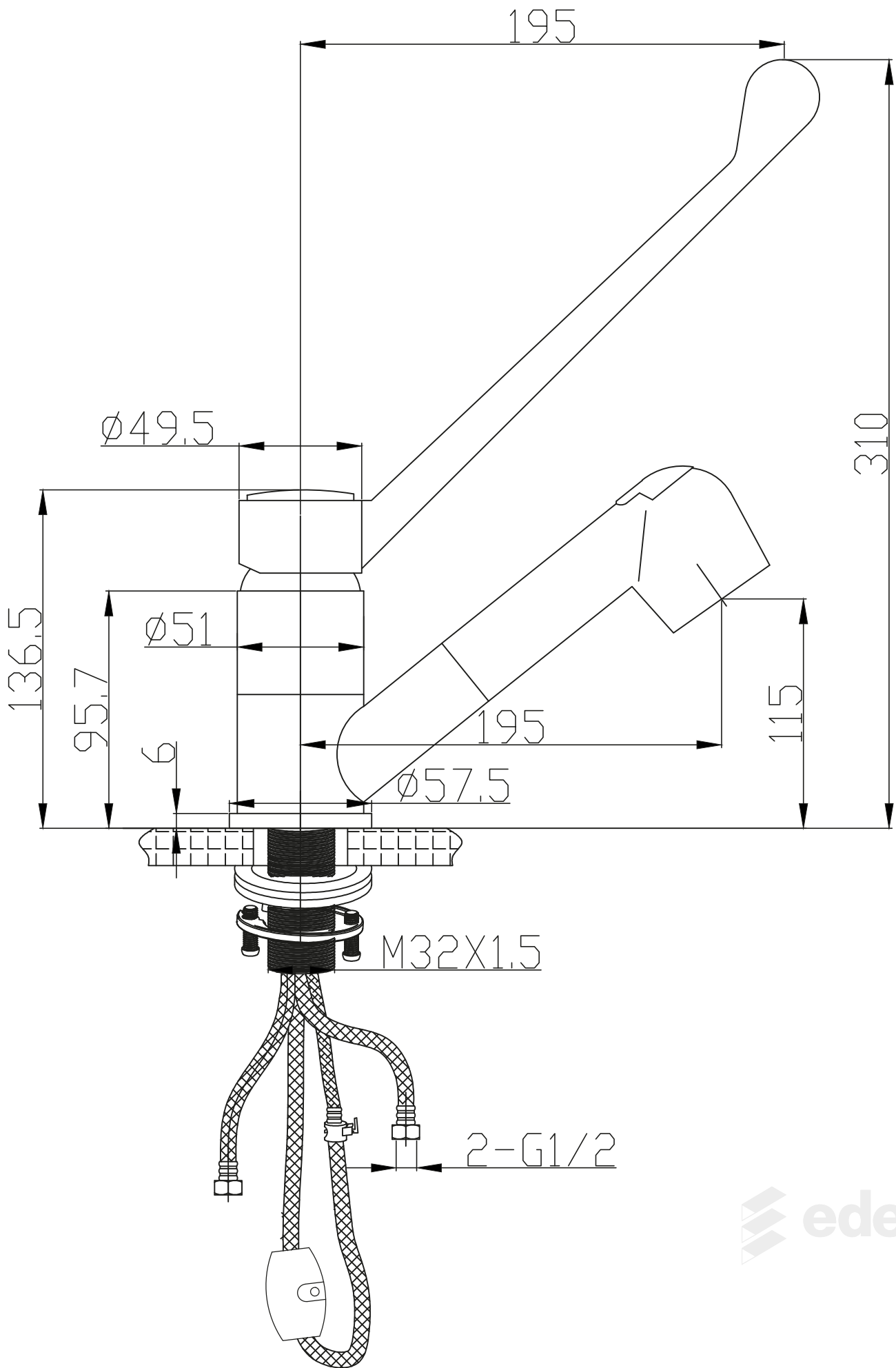
MANUAL DE INSTRUÇÕES

TORNEIRA MONOCOMANDO DE 2 ÁGUAS COM CHUVEIRO RETRÁTIL

GB-CL-30 S1

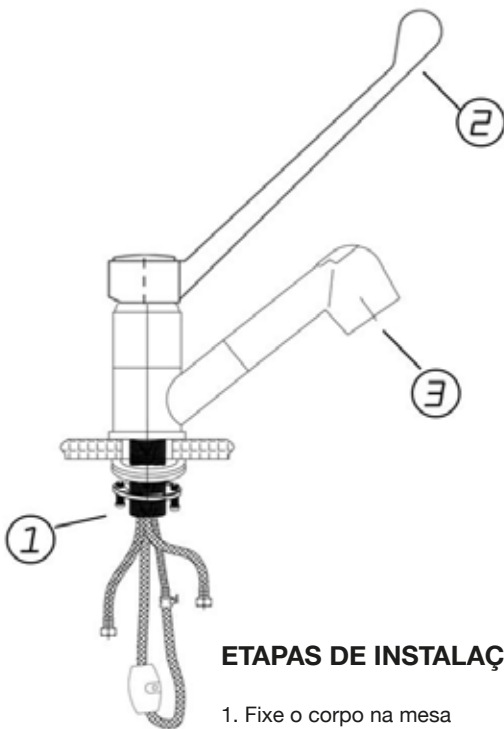
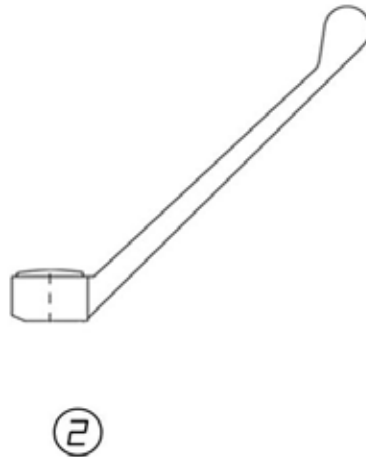
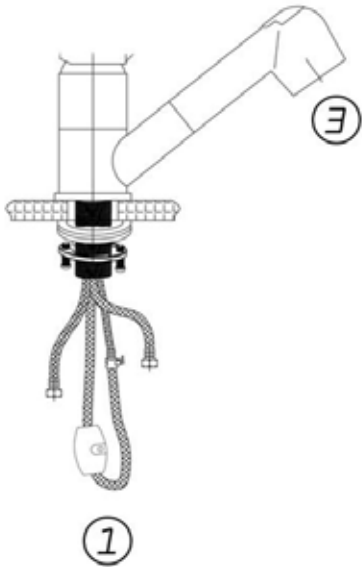


Se perguntar com atenção, leia este manual antes de o utilizar.
Se o solicitar, terá este manual no seu suporte para referência futura.



LISTA DE PEÇAS

Não	Nome da peça	QTD	Matéria-prima
1	Corpo principal	1	Liga de latão e zinco
2	Cabo	1	Plástico
3	Bocal com tubo	1	Latão



ETAPAS DE INSTALAÇÃO

1. Fixe o corpo na mesa
2. Instale o bocal oscilante na base
3. A porca que liga o corpo principal abaixo do tubo de ligação rotativo



Esta marcação indica que este produto não deve ser eliminado com outros resíduos domésticos em toda a UE. Para evitar possíveis danos ao ambiente ou à saúde humana devido à eliminação descontrolada de resíduos, recicle de forma responsável para promover a reutilização sustentável dos recursos materiais. Para devolver o seu dispositivo usado, utilize os sistemas de devolução e recolha ou contacte o revendedor onde adquiriu o produto. Podem levar este produto para ser reciclado de forma ambientalmente segura.





Para mais informações:



www.edenox.es
edenox@edenox.com
[+34] 935 651 130