

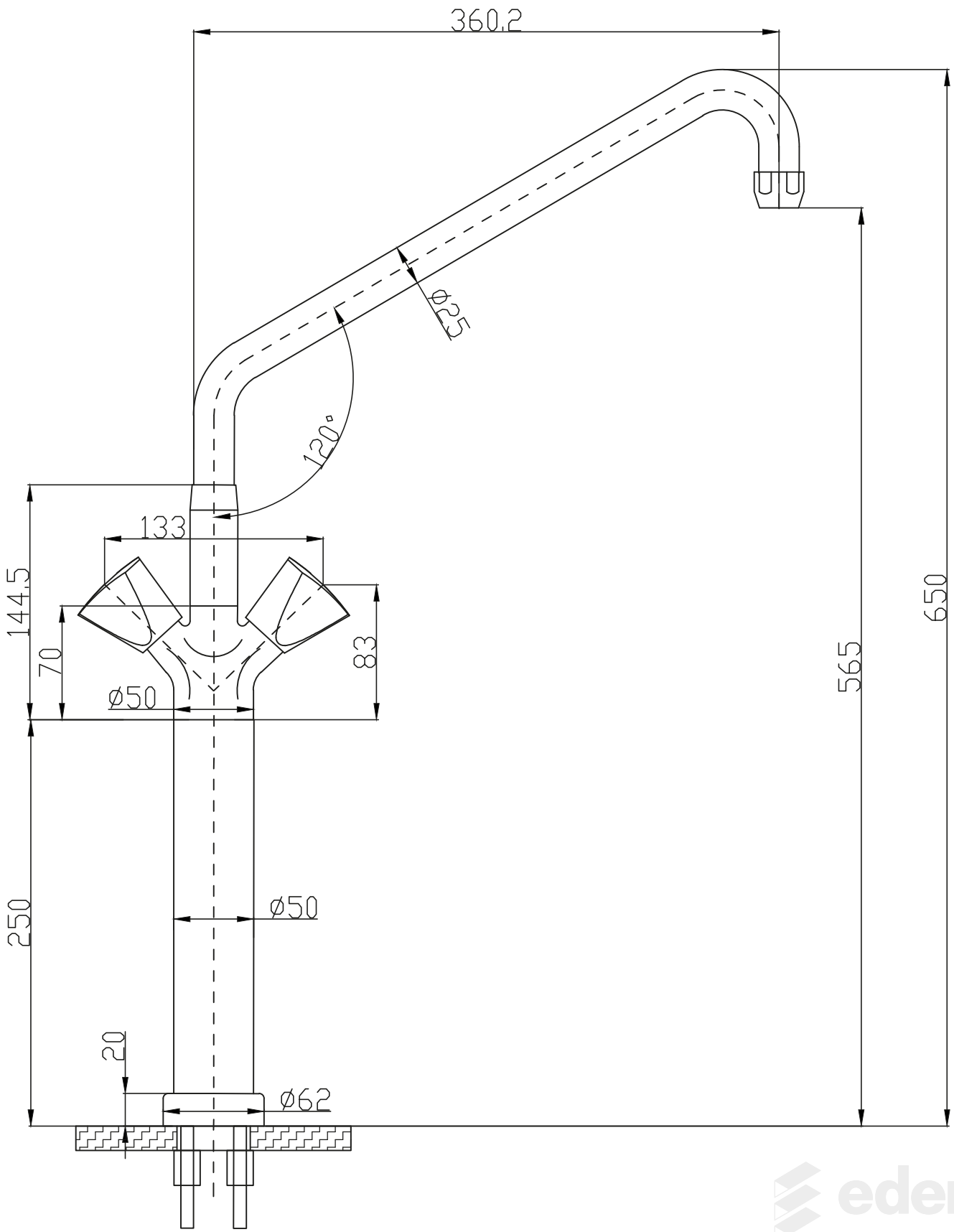
MANUAL DE INSTRUCCIONES

GRIFO MONOBLOC COLUMNA 2 AGUAS

GB-CL-30 S1

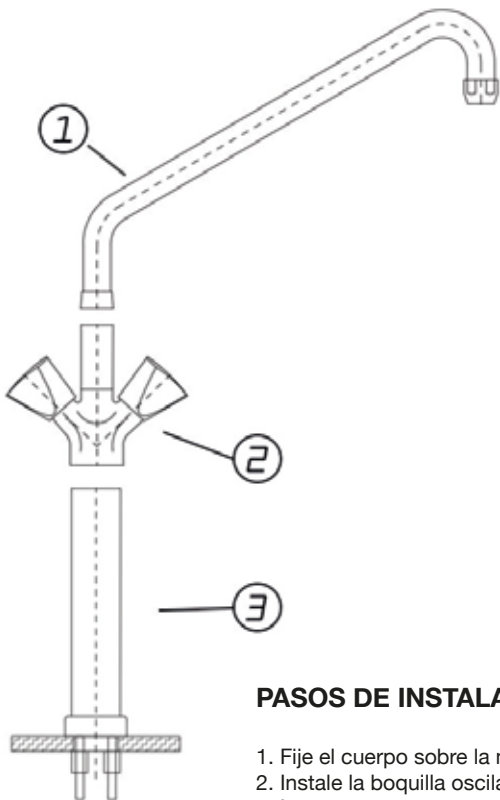
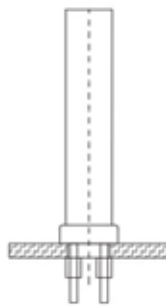
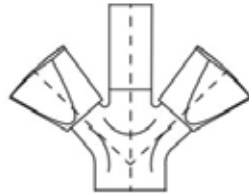
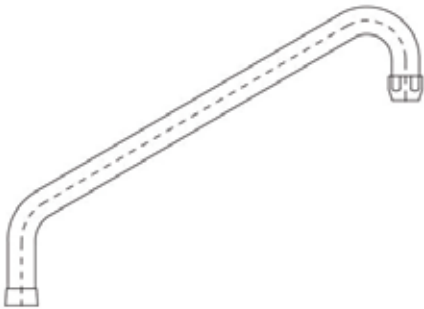


Lea detenidamente este manual de usuario antes de utilizarlo.
Conserve este manual a mano para futuras consultas.



LISTA DE PIEZAS

| Nº | Nombre pieza | Cant. | Materia prima |
|----|----------------------------|-------|---------------|
| 1 | Boquilla oscilante | 1 | Latón |
| 2 | Cuerpo principal | 1 | Latón |
| 3 | Tubo de conexión principal | 1 | Latón |



PASOS DE INSTALACIÓN

1. Fije el cuerpo sobre la mesa.
2. Instale la boquilla oscilante en la base.
3. La tuerca que conecta el cuerpo principal debajo del tubo de conexión giratorio.



Esta marca indica que este producto no debe eliminarse con otros residuos domésticos en toda la UE. Para evitar posibles daños al medio ambiente o a la salud humana por la eliminación incontrolada de residuos, reciclelo de forma responsable para promover la reutilización sostenible de los recursos materiales. Para devolver su dispositivo usado, utilice los sistemas de devolución y recogida o póngase en contacto con el minorista donde compró el producto. Ellos pueden llevarse este producto para reciclarlo de forma segura para el medio ambiente.





Para más información:



www.edenox.es
edenox@edenox.com
[+34] 935 651 130

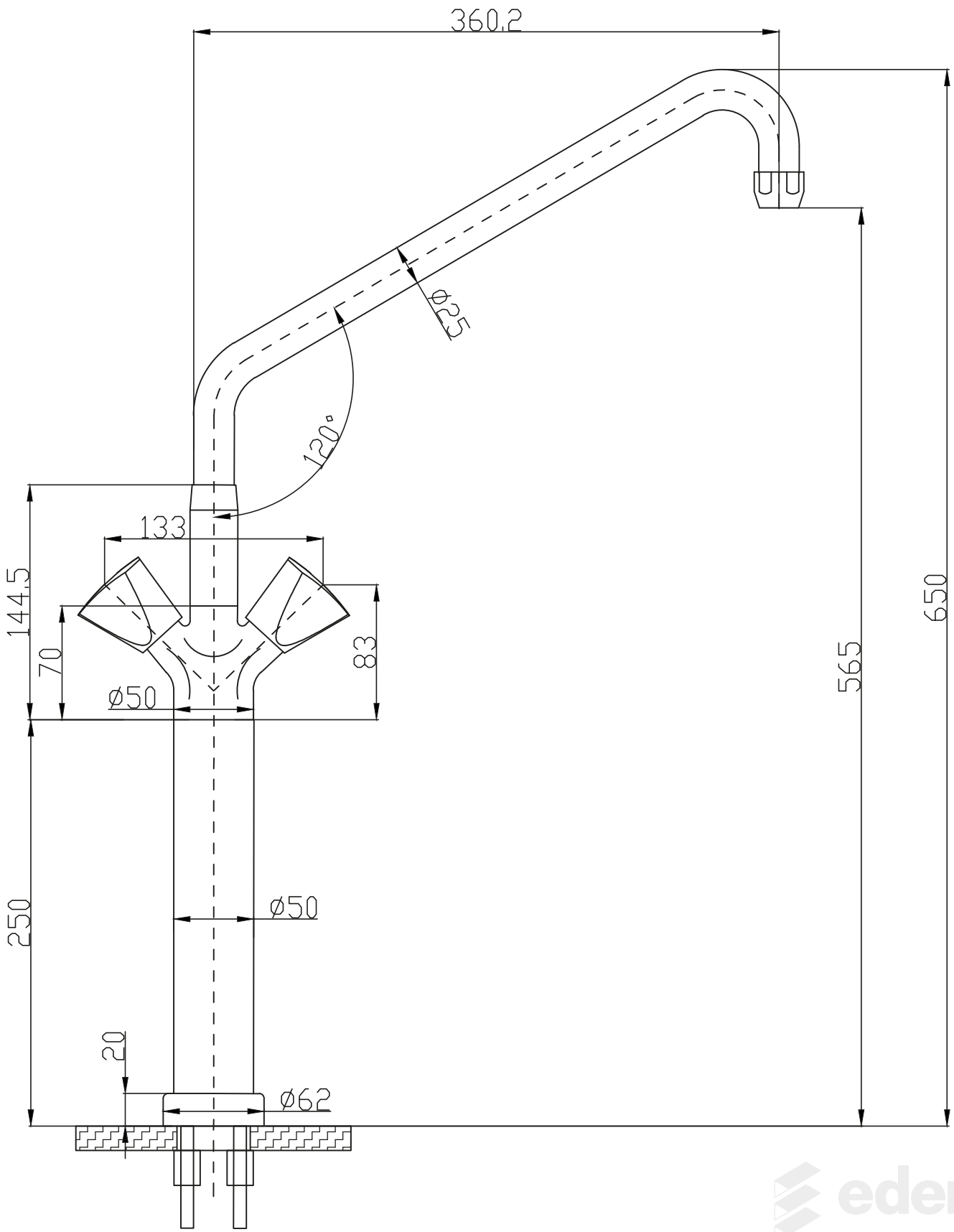
INSTRUCTION MANUAL

2-WATER COLUMN MONOBLOCK FAUCET

GB-CL-30 S1

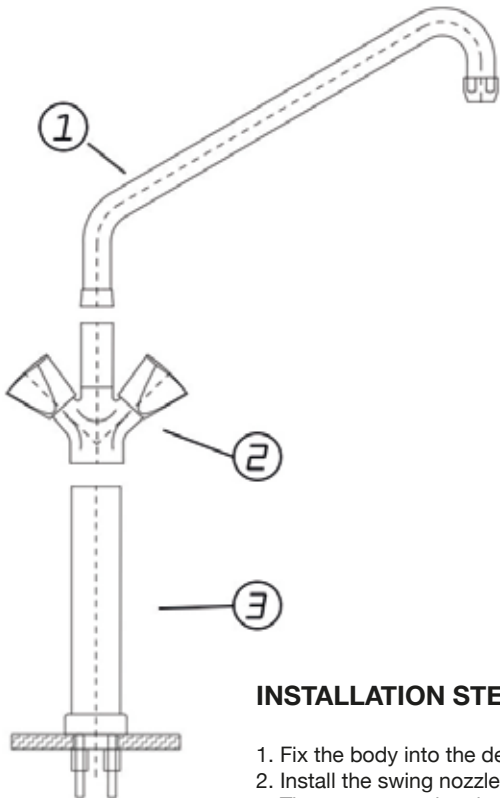
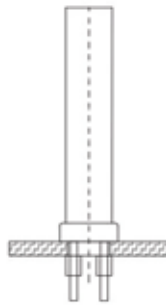
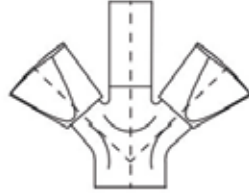
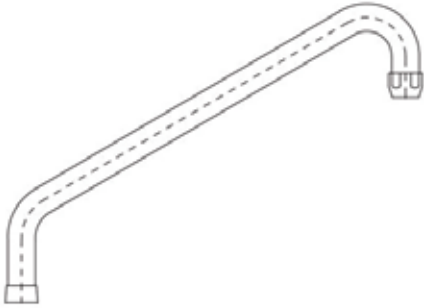


Read this user manual carefully before use.
Keep this manual handy for future reference.



PARTS LIST

| No. | Part name | QTY | Raw material |
|-----|----------------------|-----|--------------|
| 1 | Swing nozzle | 1 | Brass |
| 2 | Main body | 1 | Brass |
| 3 | Main connecting pipe | 1 | Brass |



INSTALLATION STEPS

1. Fix the body into the desk
2. Install the swing nozzle to the base
3. The nut connecting the main body below the rotating connecting pipe



This marking indicates that this product should not be disposed with other household wastes throughout the EU.

To prevent possible harm to the environment or human health from uncontrolled waste disposal, recycle it responsibly to promote the leaning, Care & Maintenance sustainable reuse of material resources. To return your used device, please use the return and collection systems or contact the retailer where the product was purchased.

They can take this product for environmental safe recycling.





For further information:



www.edenox.es
edenox@edenox.com
[+34] 935 651 130

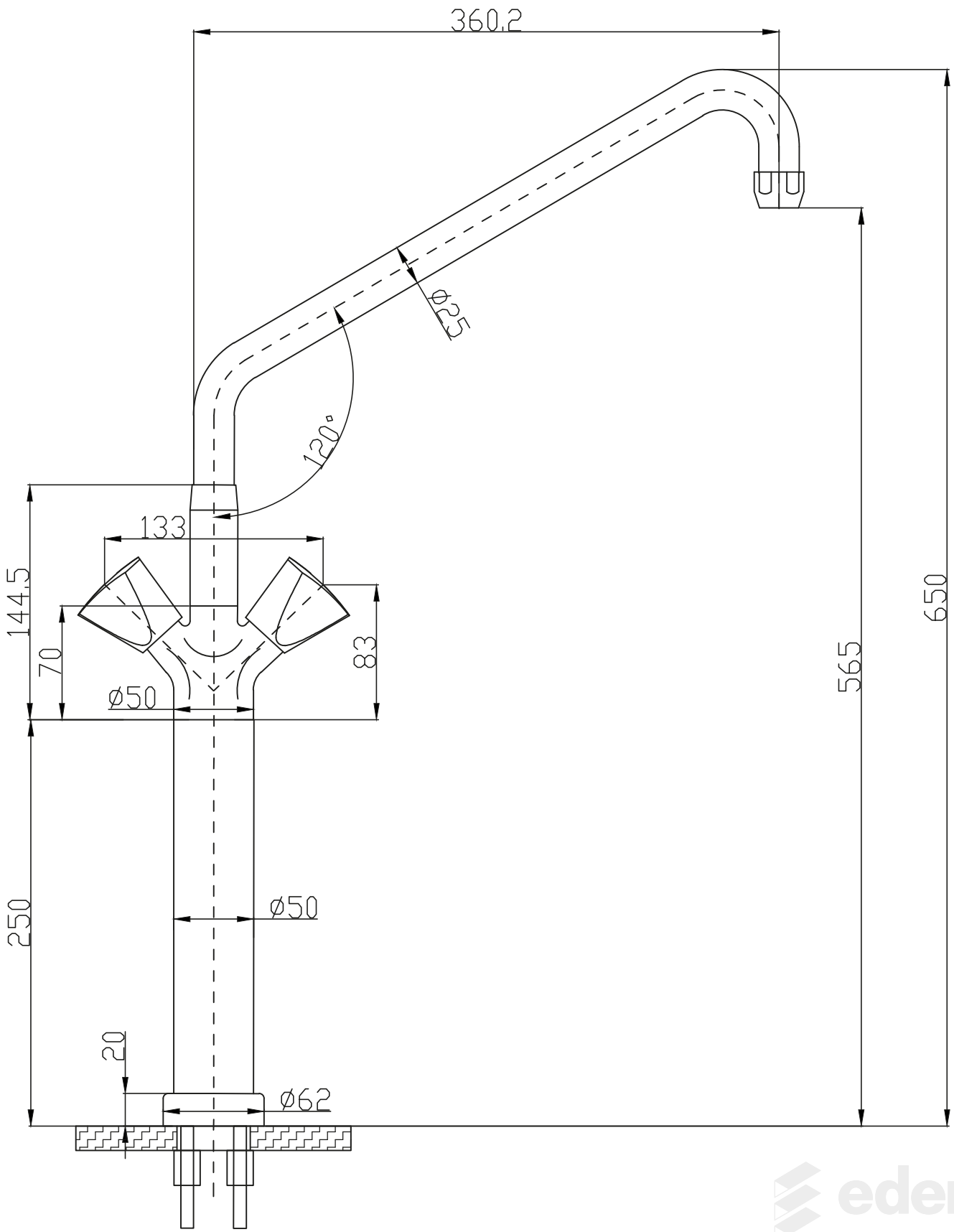
INSTRUKCJA OBSŁUGI

MONOBLOK KOLUMNOWY KRAN 2 WODY

GB-CL-30 S1

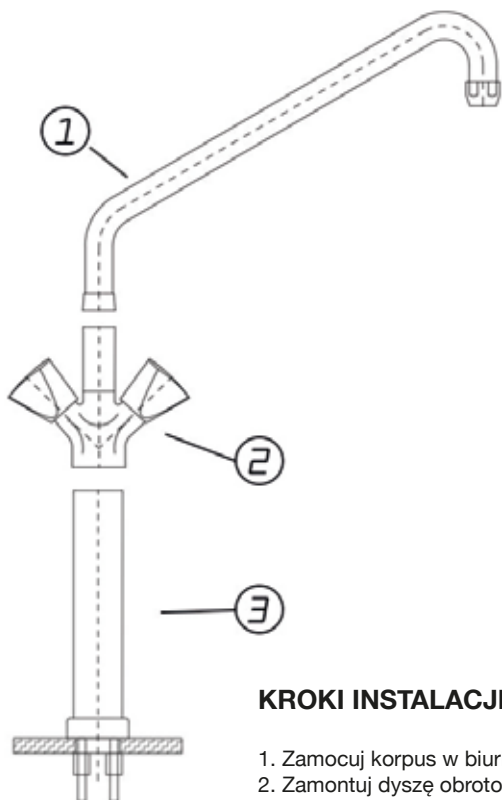
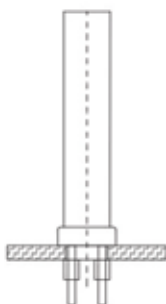
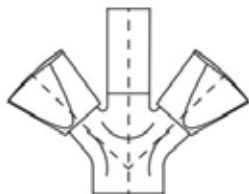
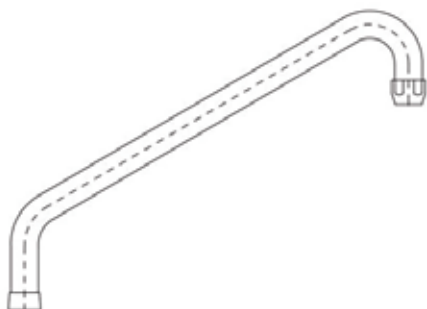


Przed rozpoczęciem użytkowania należy uważnie przeczytać niniejszą instrukcję obsługi. Instrukcję należy zachować na przyszłość.



LISTA CZĘŚCI

| Nr | Nazwa części | Ilość | Surowiec |
|----|---------------------|-------|----------|
| 1 | Dysza wahadłowa | 1 | Mosiądz |
| 2 | Główny korpus | 1 | Mosiądz |
| 3 | Główna rura łącząca | 1 | Mosiądz |



KROKI INSTALACJI

1. Zamocuj korpus w biurku
2. Zamontuj dyszę obrotową do podstawy
3. Nakrętka łącząca korpus główny poniżej obrotowej rury łączącej



To oznaczenie wskazuje, że tego produktu nie wolno wyrzucać razem z innymi odpadami domowymi na terenie UE. Aby zapobiec możliwym szkodom dla środowiska lub zdrowia ludzkiego wynikającym z niekontrolowanej utylizacji odpadów, prosimy o odpowiedzialny recykling w celu promowania zrównoważonego ponownego wykorzystania zasobów materialnych. Aby zwrócić zużyte urządzenie, należy skorzystać z systemów zwrotu i zbiórki lub skontaktować się ze sprzedawcą, u którego zakupiono produkt. Może on przekazać produkt do bezpiecznego dla środowiska recyklingu.





Więcej informacji:



www.edenox.es
edenox@edenox.com
[+34] 935 651 130

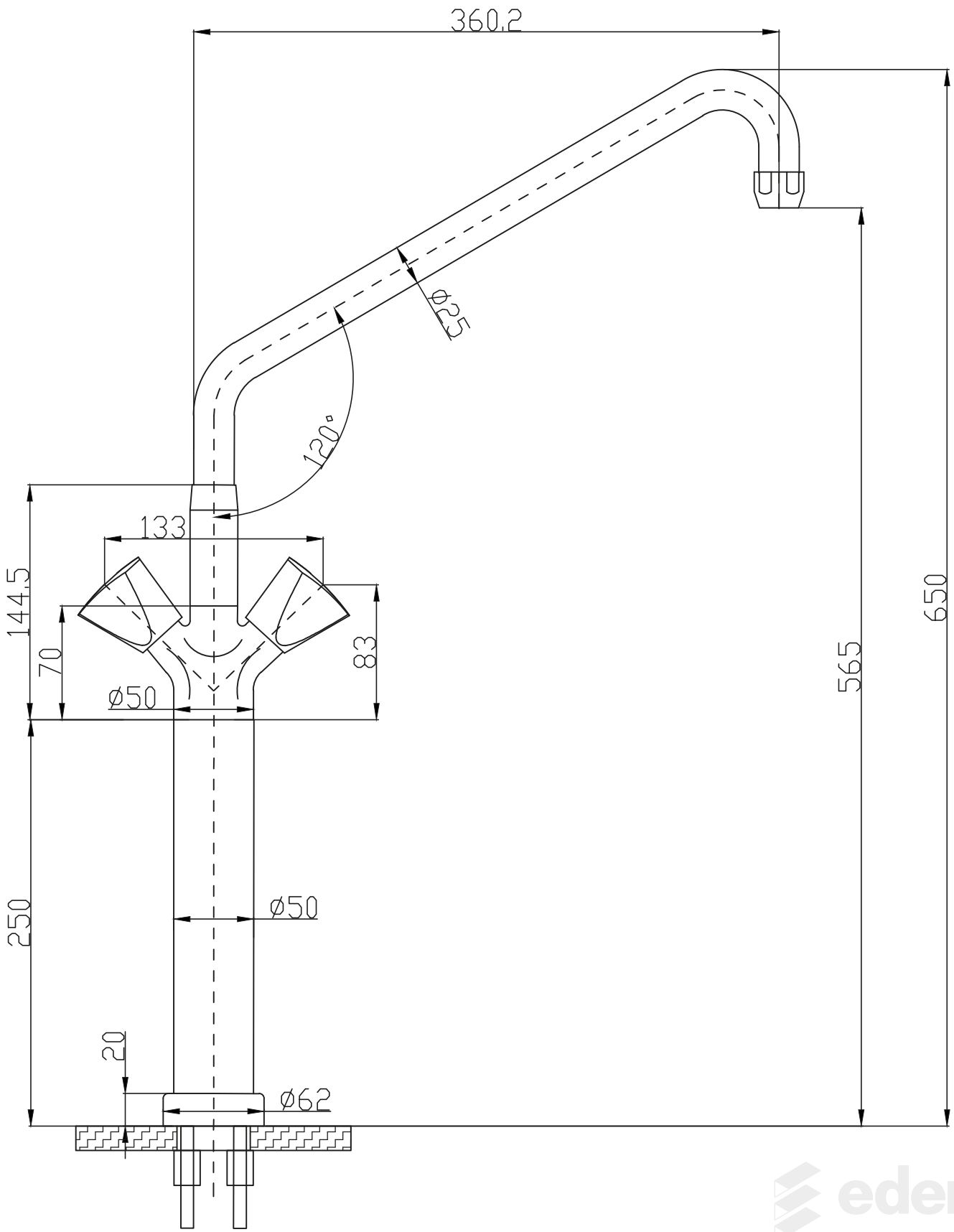
MANUAL DE INSTRUÇÕES

TORNEIRA DE COLUNA MONOBLOCO 2 ÁGUAS

GB-CL-30 S1

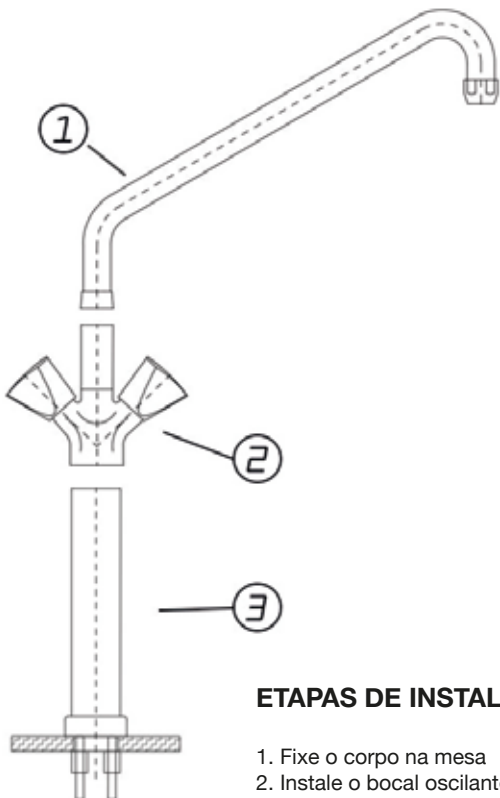
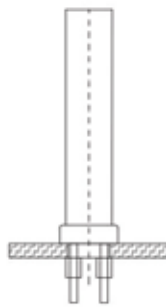
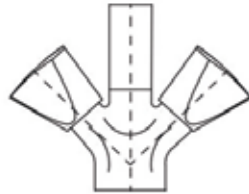
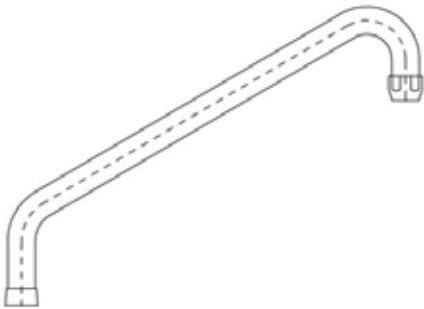


Se perguntar com atenção, leia este manual antes de o utilizar.
Se o solicitar, terá este manual no seu suporte para referência futura.



LISTA DE PEÇAS

| Não | Nome da peça | QTD | Matéria-prima |
|-----|---------------------------|-----|---------------|
| 1 | Bocal oscilante | 1 | Latão |
| 2 | Corpo principal | 1 | Latão |
| 3 | Tubo de ligação principal | 1 | Latão |



ETAPAS DE INSTALAÇÃO

1. Fixe o corpo na mesa
2. Instale o bocal oscilante na base
3. A porca que liga o corpo principal abaixo do tubo de ligação rotativo



Esta marcação indica que este produto não deve ser eliminado com outros resíduos domésticos em toda a UE. Para evitar possíveis danos ao ambiente ou à saúde humana devido à eliminação descontrolada de resíduos, recicle de forma responsável para promover a reutilização sustentável dos recursos materiais. Para devolver o seu dispositivo usado, utilize os sistemas de devolução e recolha ou contacte o revendedor onde adquiriu o produto. Podem levar este produto para ser reciclado de forma ambientalmente segura.





Para mais informações:



www.edenox.es
edenox@edenox.com
[+34] 935 651 130