

# MANUAL DE INSTRUCCIONES

## GRIFERÍA INDUSTRIAL

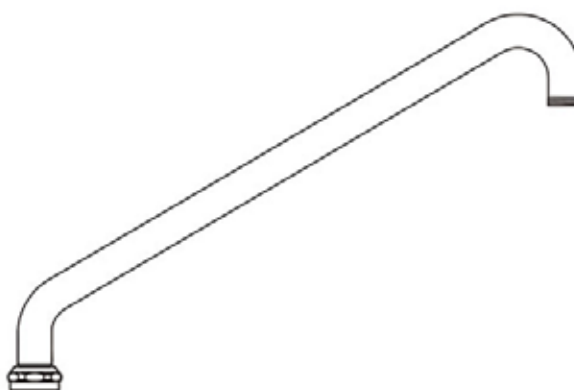
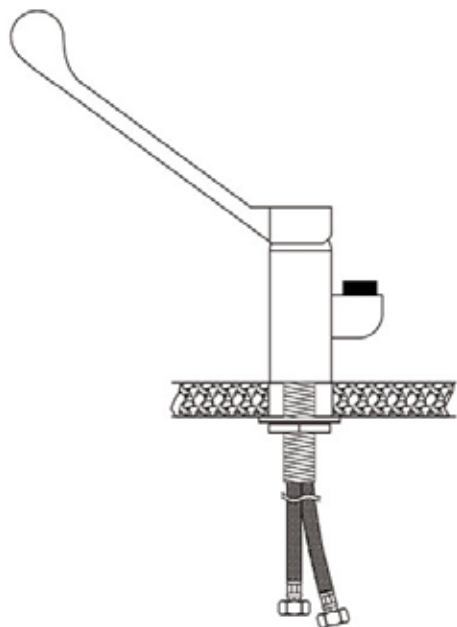
GM-PL-30 S1



Lea detenidamente este manual de usuario antes de utilizarlo.  
Conserve este manual a mano para futuras consultas.

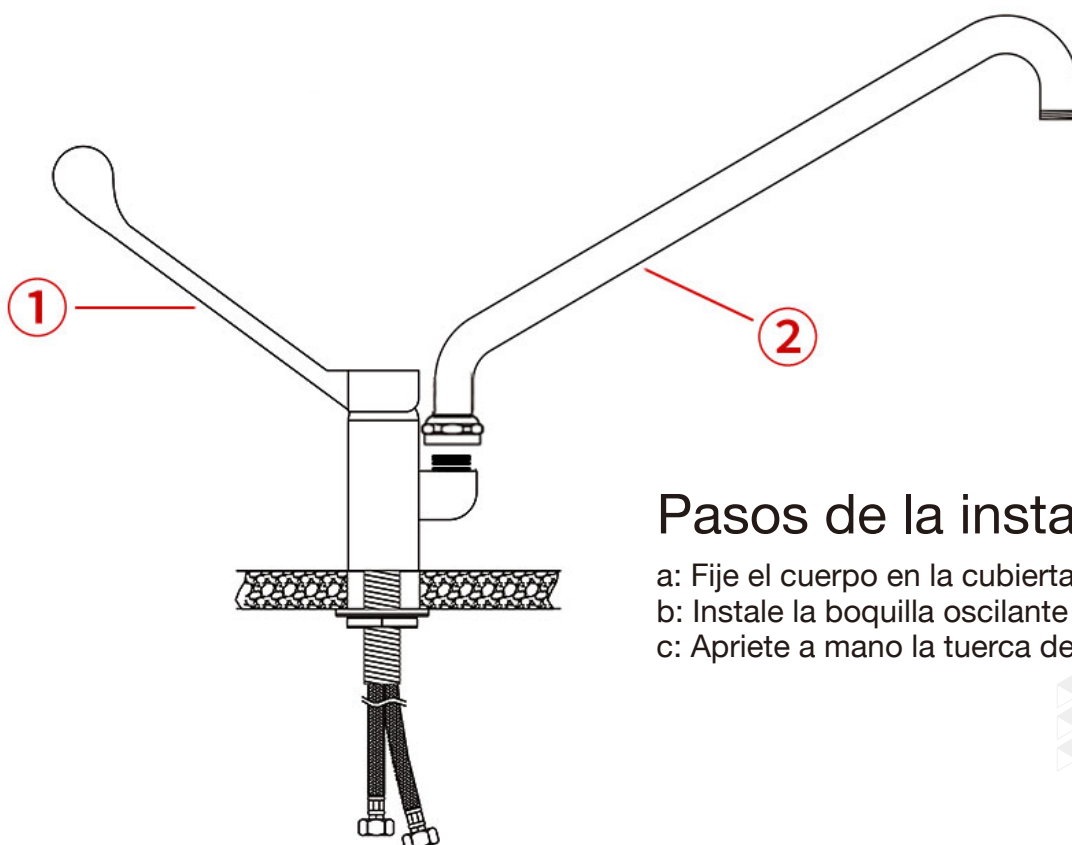
## LISTA DE PIEZAS

GM-PL-30 S1			
Nº.	NOMBRE DE LA PIEZA	CANT	MATERIA PRIMA
1	Cuerpo principal	1	Latón y PLÁSTICO
2	Boquilla oscilante	1	Acero inoxidable



1

2



## Pasos de la instalación

- Fije el cuerpo en la cubierta.
- Instale la boquilla oscilante en la base.
- Apriete a mano la tuerca de bloqueo.





**Para más información:**



www.edenox.es  
edenox@edenox.com  
[+34] 935 651 130

# INSTRUCTION MANUAL

## INDUSTRIAL FAUCETS

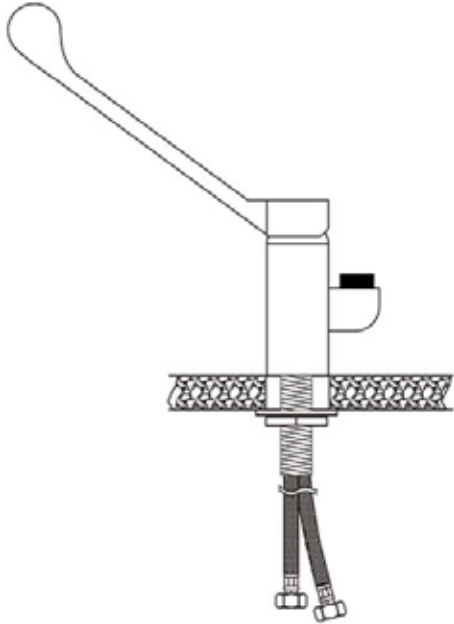
GM-PL-30 S1



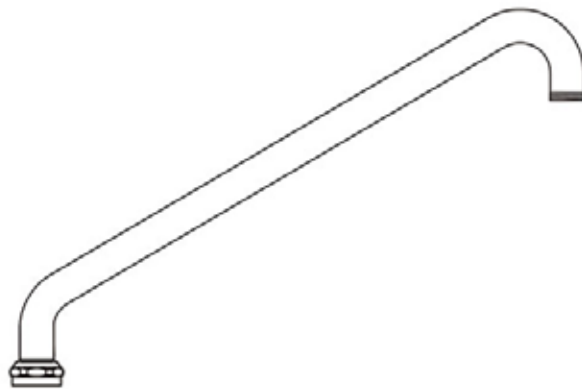
Read this user manual carefully before use.  
Keep this manual handy for future reference.

## PARTS LIST

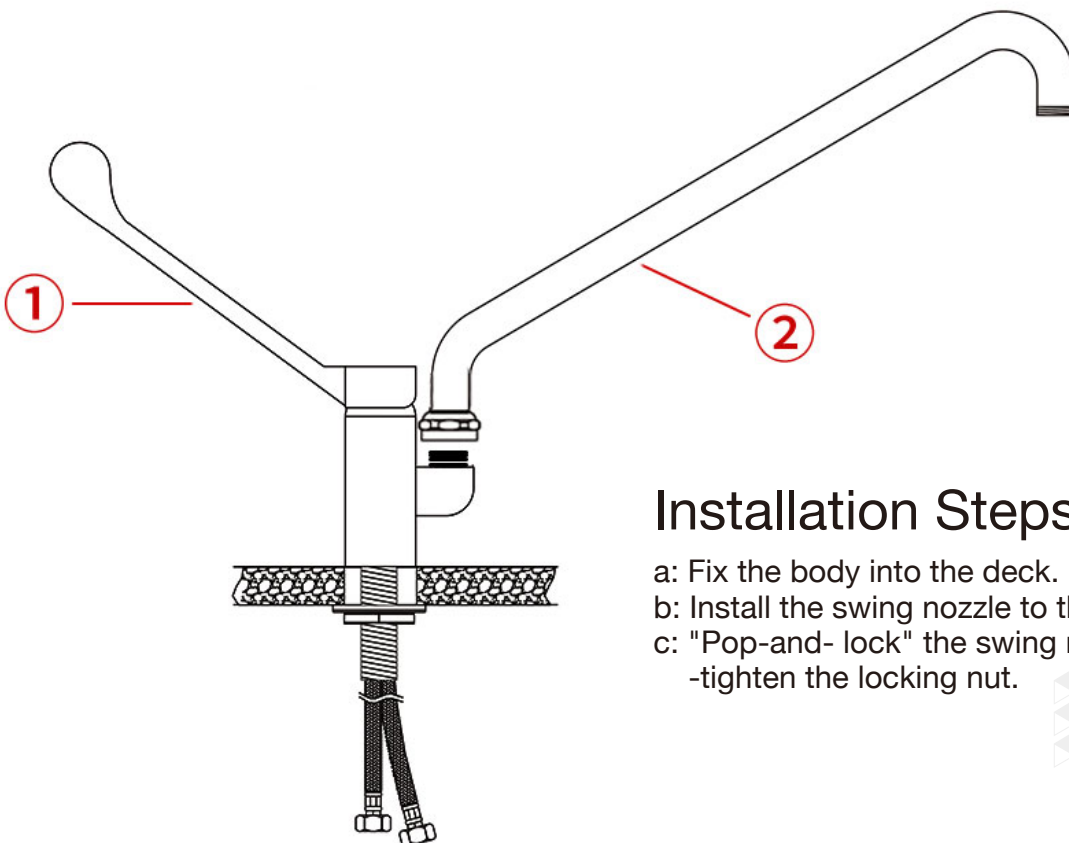
GM-PL-25 S1			
No.	PART NAME	QTY	RAW MATERIAL
1	Main Body	1	Brass & plastic
2	Swing Nozzle	1	Stainless steel



①



②



## Installation Steps

- Fix the body into the deck.
- Install the swing nozzle to the base.
- "Pop-and- lock" the swing nozzle and hand-tighten the locking nut.





**For further information:**



www.edenox.es  
edenox@edenox.com  
[+34] 935 651 130