

MANUAL DE INSTRUCCIONES

GRIFERÍA INDUSTRIAL

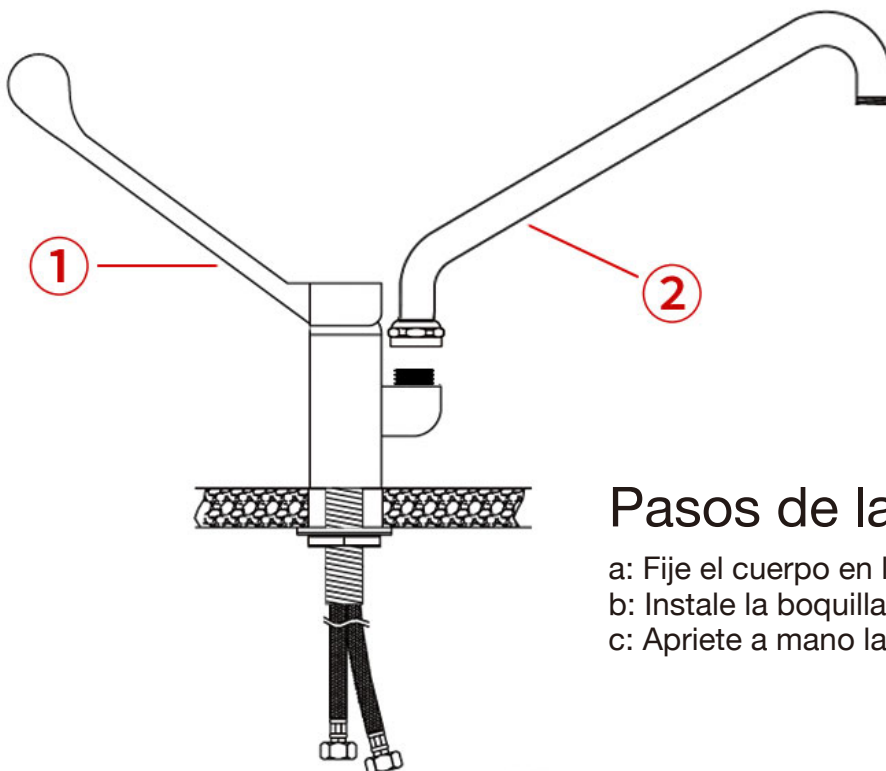
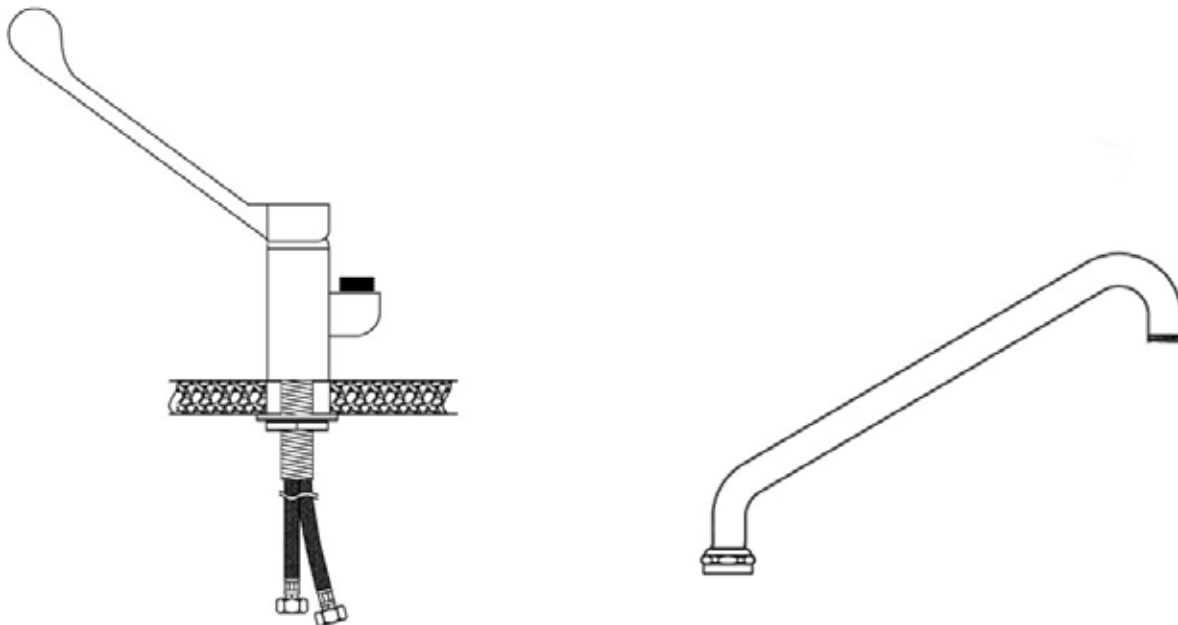
GM-PL-25 S1



Lea detenidamente este manual de usuario antes de utilizarlo.
Conserve este manual a mano para futuras consultas.

LISTA DE PIEZAS

GM-PL-25 S1			
Nº.	NOMBRE DE LA PIEZA	CANT	MATERIA PRIMA
1	Cuerpo principal	1	Latón y plástico
2	Boquilla oscilante	1	Acero inoxidable



Pasos de la instalación

- Fije el cuerpo en la cubierta.
- Instale la boquilla oscilante en la base.
- Apriete a mano la tuerca de bloqueo.





Para más información:



www.edenox.es
edenox@edenox.com
[+34] 935 651 130

INSTRUCTION MANUAL

INDUSTRIAL FAUCETS

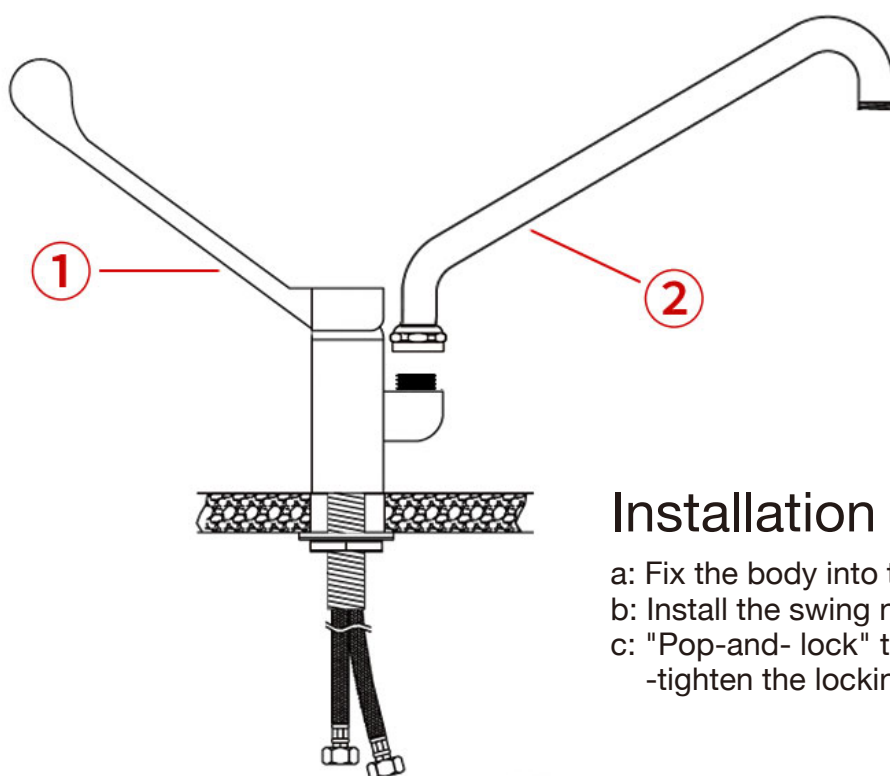
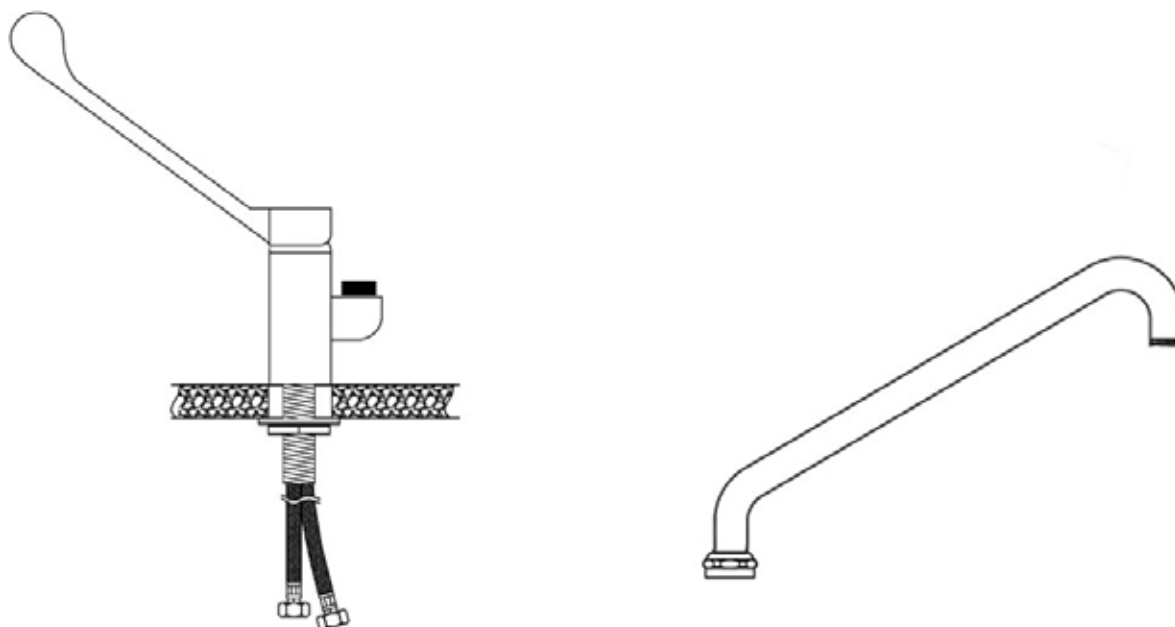
GM-PL-25 S1



Read this user manual carefully before use.
Keep this manual handy for future reference.

PARTS LIST

GM-PL-25 S1			
No.	PART NAME	QTY	RAW MATERIAL
1	Main Body	1	Brass & plastic
2	Swing Nozzle	1	Stainless steel



Installation Steps

- Fix the body into the deck.
- Install the swing nozzle to the base.
- "Pop-and- lock" the swing nozzle and hand-tighten the locking nut.





For further information:



www.edenox.es
edenox@edenox.com
[+34] 935 651 130