

Instrucciones para la instalación,
uso y mantenimiento

HERVIDOR DE PASTA ELÉCTRICO

ECPE-40

CARACTERÍSTICAS

Abastecido por:

Fecha:

Servicio clientes:



FAX

e-mail

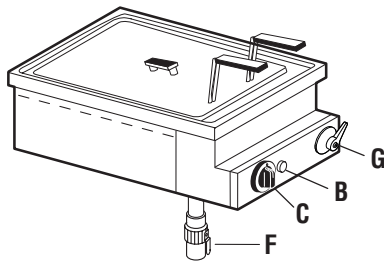
ÍNDICE

1 Representación esquemática	4
2 Características de los aparatos	5
3 Datos técnicos	5
4 Instrucciones para el montaje	6
4.1 Normas de seguridad	6
4.2 Estructura, armazón y dispositivos de seguridad de los aparatos	6
4.3 Montaje	6
4.3.1 Sede de instalación	6
4.3.2 Directrices legales, reglamentaciones y normas técnicas	6
4.3.3 Instalación	6
4.3.4 Conexión eléctrica	6
4.3.5 Equipotencial	6
4.4 Preparación a la instalación	6
5 Predisposición para el funcionamiento	7
5.1 Preparación y puesta en marcha	7
5.1.1 Puesta en marcha	7
5.1.2 Formación del gestor	7
5.2 Mantenimiento	7
5.3 Ignición	11
5.3.1 Vaciado de la pila	11
5.4 Limpieza y cuidados	11
6 Instrucciones para el uso	12
6.1 Normas de seguridad para el uso, la limpieza y la reparación	12
6.2 Puesta fuera de servicio en caso de avería	12
6.2.1 Qué hacer en caso de avería y medidas en caso de una prolongada interrupción de uso	12
6.3 Cuidado del aparato e intervalos de mantenimiento	12
6.4 Recomendaciones para el tratamiento de cocinas industriales de "acero inoxidable"	12
6.4.1 Información útil sobre el acero inoxidable	12
6.4.2 Advertencias y consejos para el mantenimiento de los equipos de "acero inoxidable"	13
6.4.3 Directiva RAEE	13
7 Apéndice: Esquemas eléctricos	14

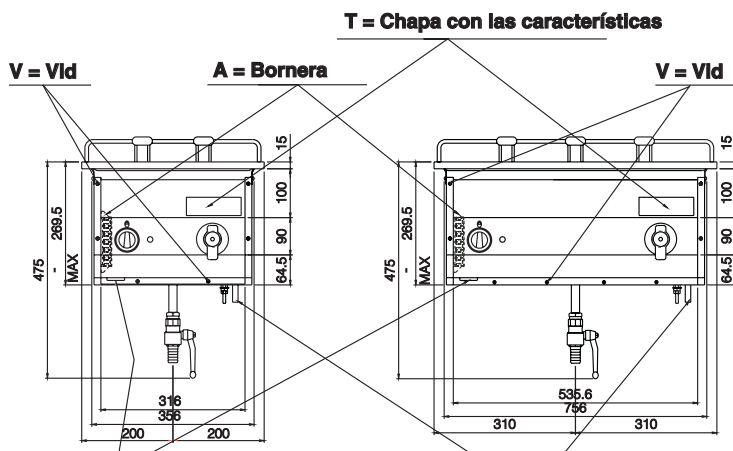
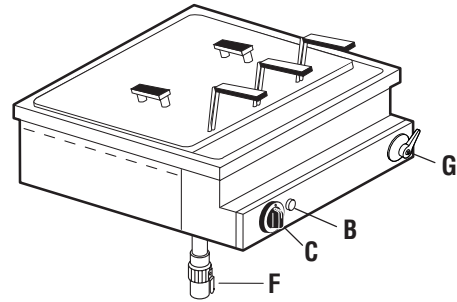


1 - REPRESENTACIÓN ESQUEMÁTICA

Fig. 1

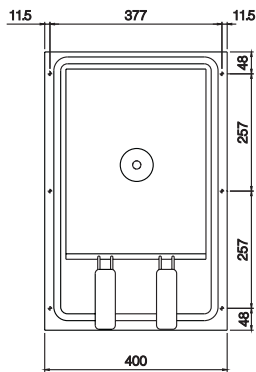


ECPE-40

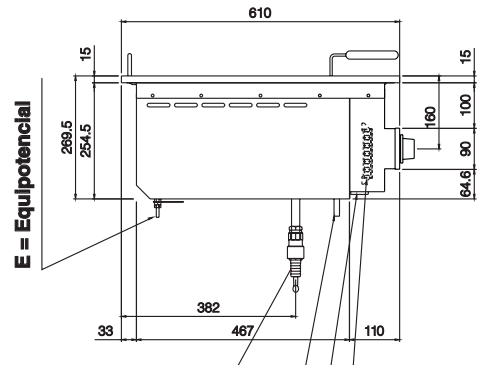
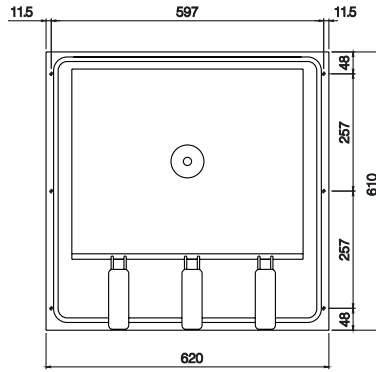


D = Salida cable alimentación

H = Salida cargo agua



ECPE-40



E = Equipotencial

F = Descargado agua

H = Salida cargo agua

D = Salida cable alimentación

A = Bornera

- A Bornera
- B Bombilla espía verde (tensión)
- C Manopla
- D Salida cable alimentación
- E Equipotencial
- F Descargado agua
- G Cargado agua
- H Salida cargado agua
- T Chapa con las características
- V Vid

2 - CARACTERÍSTICAS DE LOS APARATOS

Estos aparatos están destinados a un uso profesional. Deben ser instalados, reparados y utilizados por personal especializado.

La chapa con las características (T) se encuentra en la parte frontal del aparato y contiene todos los datos necesarios para la conexión.

	CATIKAT	GAS/GAZ	G30	G31	G20	G25	SE <input type="checkbox"/>	FI <input type="checkbox"/>	DK <input type="checkbox"/>	CZ <input type="checkbox"/>	SK <input type="checkbox"/>	SI <input type="checkbox"/>
	I12H3B/P	P mbar	30	30	20	-	IT <input type="checkbox"/>	CH <input type="checkbox"/>	PT <input type="checkbox"/>			
	I12H3+	P mbar	30	37	20	-	ES <input type="checkbox"/>	IE <input type="checkbox"/>	GB <input type="checkbox"/>	GR <input type="checkbox"/>		
	I12L3B/P	P mbar	28	37	20	-						
	I12H3+	P mbar	30	30	-	25	NL <input type="checkbox"/>					
	I12ELL3B/P	P mbar	30	30	-	25	DE <input type="checkbox"/>					
TIPO/TYP	I12E+3+	P mbar	50	50	20	20	FR <input type="checkbox"/>	BE <input type="checkbox"/>				
MOD.	I12H3B/P	P mbar	28	37	20	25	AT <input type="checkbox"/>	CH <input type="checkbox"/>				
ART.	I12E	P mbar	50	50	20	-	LU <input type="checkbox"/>					
CE N.	I12H3B/P	P mbar	-	-	20	-	EE <input type="checkbox"/>	LV <input type="checkbox"/>	LT <input type="checkbox"/>			
N.	I12H3+	P mbar	30	30	-	-	EE <input type="checkbox"/>	LV <input type="checkbox"/>	LT <input type="checkbox"/>			
λ On kW	I3B/P	P mbar	28	37	20	-	NO <input type="checkbox"/>	MT <input type="checkbox"/>	CY <input type="checkbox"/>	IS <input type="checkbox"/>	HU <input type="checkbox"/>	
MOD.	I3+	P mbar	30	30	-	-	CY <input type="checkbox"/>					
Predisposto a gas - Gas preset - Prevu pour gaz: Eingestellt für Gas - Preparado para gas - Geschrukt voor:												
V AC	kW		Hz		MADE IN ITALY							
LA MÁQUINA DEBE SER CONECTADA CONFORME A LA LEGISLACIÓN VIGENTE Y DEBE SER INSTALADA EN UN LOCAL CON BUENA VENTILACIÓN. LEER LAS INSTRUCCIONES DEL MANUAL ANTES DE INSTALAR Y DE UTILIZAR LA MAQUINARIA. LA MAQUINARIA DEBE SER INSTALADA POR PERSONAL CUALIFICADO.												

3 - DATOS TÉCNICOS

Modelo	Dim. AxPxH (H total)	Número cestas	Tensión nominal	Potencia	Cable de conexión Sección
ECPE-40	400 x 610 x 270 (480)	2	400V 3N o bien 230 V 3	4.5 kW	4 x 2.5 mm ² o bien 5 x 1.5 mm ²
	620 x 610 x 270 (480)	3	400V 3N o bien 230 V 3	7.5 kW	4 x 2.5 mm ² o bien 5 x 1.5 mm ²

4 - INSTRUCCIONES PARA EL MONTAJE

4.1 Normas de seguridad

- La instalación y la conexión del gas deben ser efectuadas exclusivamente por un técnico autorizado por la empresa de erogación del gas local. Las normas de ley reconocidas (VDE en Alemania, ÖVE en Austria, SEV en Suiza, etc.) y las condiciones de conexión de la empresa de erogación del gas deben respetarse escrupulosamente.
- Desde un punto de vista constructivo es necesario disponer de un dispositivo de separación omnipolar con una abertura de contacto de por lo menos 3 mm, p. ej. un interruptor de seguridad que permita desconectar el aparato de la red eléctrica durante las operaciones de reparación o de instalación. También debe instalarse un interruptor diferencial automático de alta sensibilidad que garantice la protección de un contacto directo o indirecto de las partes en tensión con las fugas de corriente a tierra (la dispersión máxima de corriente admitida por las normas es de 1 mA/kW).
- Es posible un sistema equipotencial para la instalación en pared a través de un punto de conexión. Atenerse a las normas de conexión VDE 0100 T 410 o a las locales.
- ¡Prestar atención al esquema eléctrico! Comparar los datos presentes en la placa con los que se indican en el presente manual y la alimentación eléctrica.
- No doblar, aplastar o dañar los cables en esquinas vivas.
- Posar los cables evitando el contacto con superficies muy calientes.
- La conexión de la red se debe realizar como mínimo con un cable de tipo NYM o H07RN-F.
- El cable de conexión, completamente envainado, debe hacerse pasar dentro del aparato a través del aprieta cable o pasacables predispuesto en el aparato.
- El montaje de equipos técnicos de ventilación puede ser efectuado sólo por personal autorizado.
- Si el equipo se coloca cerca de una pared, de muros divisorios, de muebles de cocina, revestimientos decorativos, etc., hay que asegurarse de que están realizados con materiales no inflamables. En caso contrario, los equipos deberán estar revestidos con un material termoaislante ignífugo. Las normas de protección antiincendio deben respetarse escrupulosamente.

4.2 Estructura, equipamiento y dispositivos de seguridad del aparato

Revestimiento externo de acero al cromo-níquel 18/10.

Los mandos incluyen un interruptor controlado por una manopla, una bombilla espía verde que señala que el aparato está bajo tensión y un grifo de cargado agua.

4.3 Montaje

4.3.1 Sede de instalación

El aparato debe instalarse en un ambiente bien ventilado, a ser posible bajo una campana extractora (informarse sobre las normativas actualmente vigentes).

El equipo puede instalarse independientemente o con otro equipo afín.

En caso de paredes de material inflamable, es necesario respetar una distancia mínima de 150 mm lateralmente y de 150 mm en la parte trasera.

Si estas distancias son inferiores, será necesario adoptar medidas adecuadas de protección del calor, como p. ej. embaldosado de las superficies de instalación o aplicación de una protección para las radiaciones térmicas.

4.3.2 Directrices legales, reglamentaciones y normas técnicas

En la sede de montaje es necesario atenerse a las siguientes normas:

- Directrices legales correspondientes;
- Decretos edilicios regionales y decretos en materia de combustión;
- Hoja de trabajo "Reglas técnicas para instalaciones a gas";
- Hoja de trabajo "Reglas técnicas para gas líquido";
- Hoja de trabajo "Instalación de dispositivos de consumo de gas en el ámbito de cocinas industriales";
- Prescripciones antinfortuio en materia;
- Previsiones de la empresa de erogación del gas.
- Reglamentos edilicios y disposiciones antiincendio locales.

4.3.3 Instalación

La instalación, la puesta en marcha y las operaciones de mantenimiento del aparato tienen que ser realizadas por personal cualificado.

Todas las operaciones de instalación deben llevarse a cabo cumpliendo las normas vigentes.

El fabricante declina cualquier responsabilidad en caso de mal funcionamiento debido a una instalación errónea.

4.3.4 Conexión eléctrica

Antes de colocar la máquina en el mueble, se debe conectar el cable de alimentación. Las conexiones eléctricas deben ser realizadas por personal cualificado, en conformidad con las normas y reglas vigentes. Desmontar la parte delantera de la protección de los mandos desenroscando los tornillos a la vista V (fig. 1), pasar el cable a través del pasacable-pasacable D (fig. 1) y conectar los conductores en el borne correspondiente del tablero de bornes A (fig. 1), por último cerrar con los tornillos de fijación.

El cable de conexión elegido debe ser al menos del tipo H07 RN-F y presentar una sección mínima adecuada para el aparato (ver tabla "Datos técnicos").

La entrada del cable se encuentra en la parte trasera de las máquinas de mesa y bajo la máquina, cerca del pie anterior derecho, en las máquinas de pavimento.



De acuerdo con las disposiciones nacionales, en la sede de conexión del aparato debe haber un interruptor omnipolar con una abertura de los contactos de un mínimo de 3 mm que permita separar el aparato de la red, así como un interruptor diferencial automático. Se consideran como dispositivos válidos de separación los interruptores de potencia, los fusibles y los relés.

4.3.5 Equipotencial

El aparato debe estar incluido en un sistema equipotencial. La vid de conexión E (fig. 1) correspondiente se encuentra en la parte trasera, abajo, y está señalado con una placa con el símbolo



El fabricante no se asume ninguna responsabilidad ni obligación de garantía por daños atribuibles al incumplimiento de las normativas o a una instalación incorrecta.

4.4 Preparación a la instalación

Los hervidor de pasta eléctrico del tipo INACSSO se deben colocar en encimeras/muebles fabricados con material no inflamable y realizados conforme a las normas de higiene y de seguridad vigentes.

Atenerse taxativamente a las instrucciones que se reproducen a continuación.

Los módulos de hervidor de pasta se pueden combinar con otros módulos (por ej. Cocinas, freidoras, etc.), manteniendo una distancia mínima de 50 mm entre un módulo y el otro.

Un correcto montaje de los módulos en la encimera se puede realizar en los modos que se describen a continuación:

4 - INSTRUCCIONES PARA EL MONTAJE

A: fig. 2) Apoyado: Realizar en la encimera un orificio como se muestra en la fig. 2.

La fijación entre la encimera y el equipo se debe realizar con 6 tornillos pasantes de tipo M5, a través de la encimera previamente perforada (fig. 2).

Para impedir la filtración de líquidos entre la encimera y el equipo es indispensable colocar silicona alimenticia antimoho y resistente a temperatura de al menos 100°C (por ej. PACTAN 6076). La posición de los mandos es fija, por lo tanto, durante el diseño del mueble de soporte, se debe prever un orificio con posición y dimensiones apropiadas (fig. 1).

B: fig. 3) Al ras: Realizar en la encimera un orificio con un soporte para apoyar la máquina como se muestra en la fig. 3. (el apoyo se puede realizar con una escuadra de metal plegada en L y colocada a medida). La fijación entre la encimera y el equipo se debe realizar con 6 tornillos pasantes de tipo M5, a través de la encimera previamente perforada (fig. 3). Colocar el equipo, centrándolo respecto a la encimera y fijarlo con los tornillos. El espacio que queda, aproximadamente de 3 mm en cada lado, se debe rellenar con silicona alimenticia antimoho y resistente a temperatura de al menos 100°C (por ej. PACTAN 6076). La posición de los mandos es fija, por lo tanto, durante el diseño del mueble de soporte, se debe prever un orificio con posición y dimensiones apropiadas (fig. 1).

C: fig. 4) Apoyado con borde anti-filtración: En la encimera, de chapa de acero, realizar un soporte como se muestra en la fig. 4. Introducir la máquina y fijarla utilizando las bridas suministradas. La posición de los mandos es fija, por lo tanto, durante el diseño del mueble de soporte, se debe prever un orificio con posición y dimensiones apropiadas (fig. 1).

Para evitar un posible calentamiento del mueble, es importante favorecer la circulación de aire en el interior del compartimiento en correspondencia de las máquinas, para ello se deben realizar orificios en la parte posterior del mueble por un total de al menos 40 cm² para los módulos de 400 y 60 cm² para los módulos de 600. Si el compartimiento debajo del alojamiento de la máquina es accesible, se debe interponer una pared de cierre que impida contactos accidentales con las partes calientes y los cables eléctricos.

Esta pared divisoria debe ser de material no inflamable y se debe colocar a una distancia de al menos 50 mm y máximo de 90 mm del fondo de la protección de la máquina, teniendo en cuenta además la longitud del tubo de descarga, es decir de la posición de la palanca del grifo de descarga. Dicho tubo se puede acortar antes de la fijación del grifo de descarga suministrado con el equipamiento (el rojo se debe quitar). En este panel divisorio se debe realizar un orificio desde el cual saldrá el tubo de salida del agua (fig. 1/2/3/4) y una perforación por un total de al menos 40 cm² / 60 cm² preferentemente en posición delantera (fig. 2/3/4) para permitir que el aire circule en el interior, facilitando el enfriamiento de los componentes. Para la recogida del agua de descarga se debe prever una cubeta adecuada que se debe colocar debajo del grifo de descarga.

Las paredes y/o los accesorios inflamables deben estar a una distancia de al menos 300 mm de las paredes calientes de la máquina.

Antes de montar las máquinas en el mueble, es preciso leer las instrucciones del apartado "Conexión eléctrica".

Los grifos de salida de agua son entregados desmontados con la máquina, para facilitar el montaje de las mismas en muebles de soporte. Para montare el grifo es necesario contar con una llave de 31 y otra de 27. Una vez colocada la máquina sobre el mueble, y si fuera necesario haber cortado el tubo de salida, tomar el grifo F, el racor bicono G y la tuerca H (fig. 5). Colocar el racor bicono en el alojamiento del grifo (parte roscada) con la parte plana hacia el interior y la parte cizallada hacia el exterior (fig. 5.1), enroscar a mano la tuerca hasta que se apoye en el racor bicono; de este modo se centra el orificio del mismo con el orificio de la tuerca. Introducir el grifo en el tubo de salida hasta el tope, manteniendo en posición el grifo con la llave de 31, enroscar la tuerca con la llave de 27, hasta unirlo con el tubo de salida. La palanca en posición horizontal cierra y en posición vertical abre.

Para la conexión hídrica se entrega con el equipamiento un racor acodado con conexión bicono Ø12 para conectar en la máquina y macho de 3/8" para conectar en la red hídrica (fig. 6).

5 - PREDISPOSICIÓN PARA EL FUNCIONAMIENTO

5.1 Preparación y puesta en marcha

Antes de la puesta en marcha quitar todas las películas protectoras presentes.

A continuación limpiar meticulosamente la superficie de trabajo y las partes externas con agua templada y detergente utilizando un paño húmedo para eliminar completamente cualquier resto de antioxidante aplicado en la fábrica. Secar después con un paño limpio.

5.1.1 Puesta en marcha

Antes de utilizar el aparato por primera vez, es aconsejable limpiar perfectamente la pila (vea el párrafo "Cuidado del aparato e intervalos de mantenimiento").


Supervise la conexión del aparato y póngalo en funcionamiento como se indica en las instrucciones.

5.1.2 Formación del gestor

- Impartir al usuario las instrucciones para el uso del aparato y entregarle el correspondiente manual de uso.
- Informarle acerca de que cualquier modificación constructiva u obra de rehabilitación o modificación edilicia que pueda comprometer la alimentación del aire comburente requiere la repetición

del control de funcionamiento.

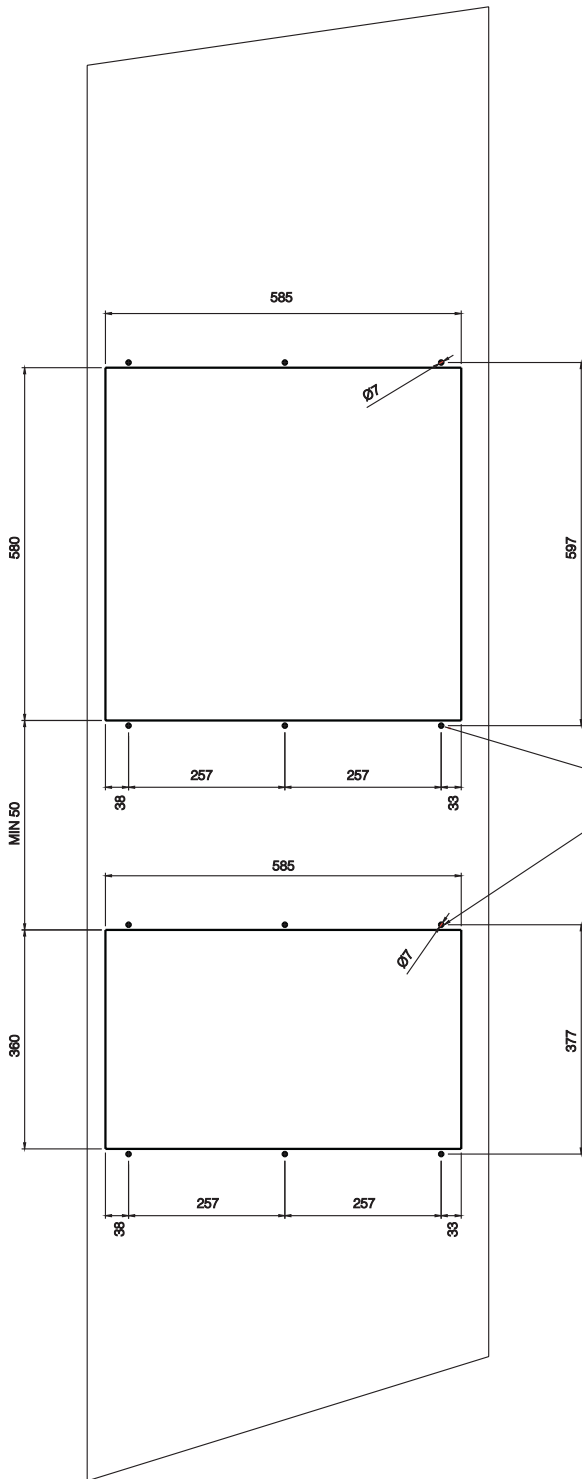
5.2 Mantenimiento

 ¡Atención! Antes de efectuar cualquier operación de mantenimiento o de reparación, desconectar el aparato de la red.

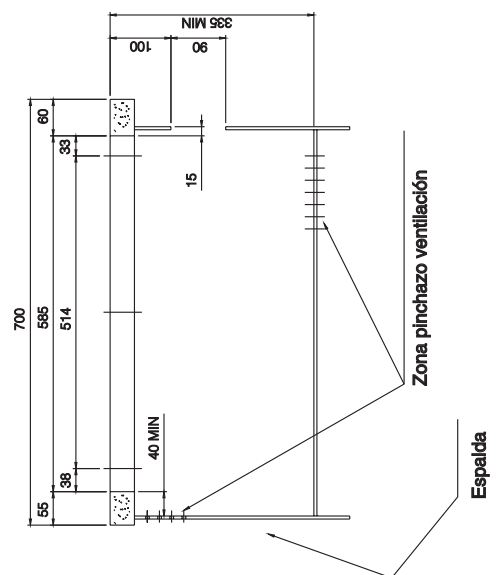
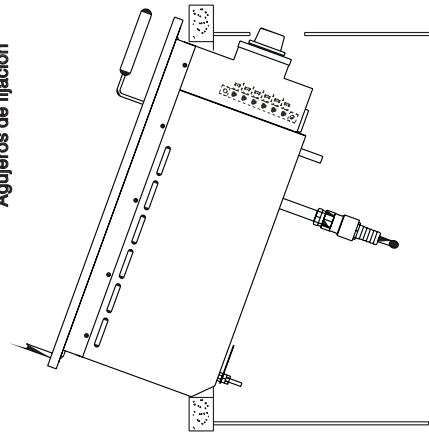
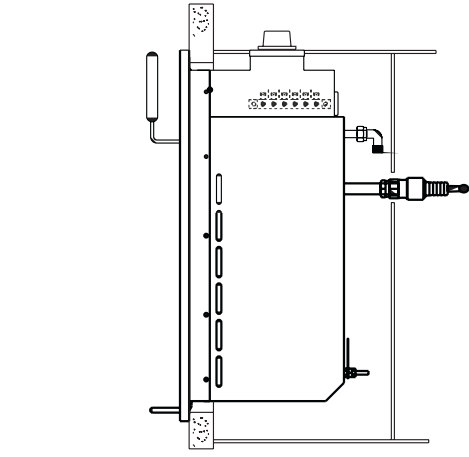
- Nunca utilice el aparato con la pila vacía!

CARACTERÍSTICAS

Fig. 2

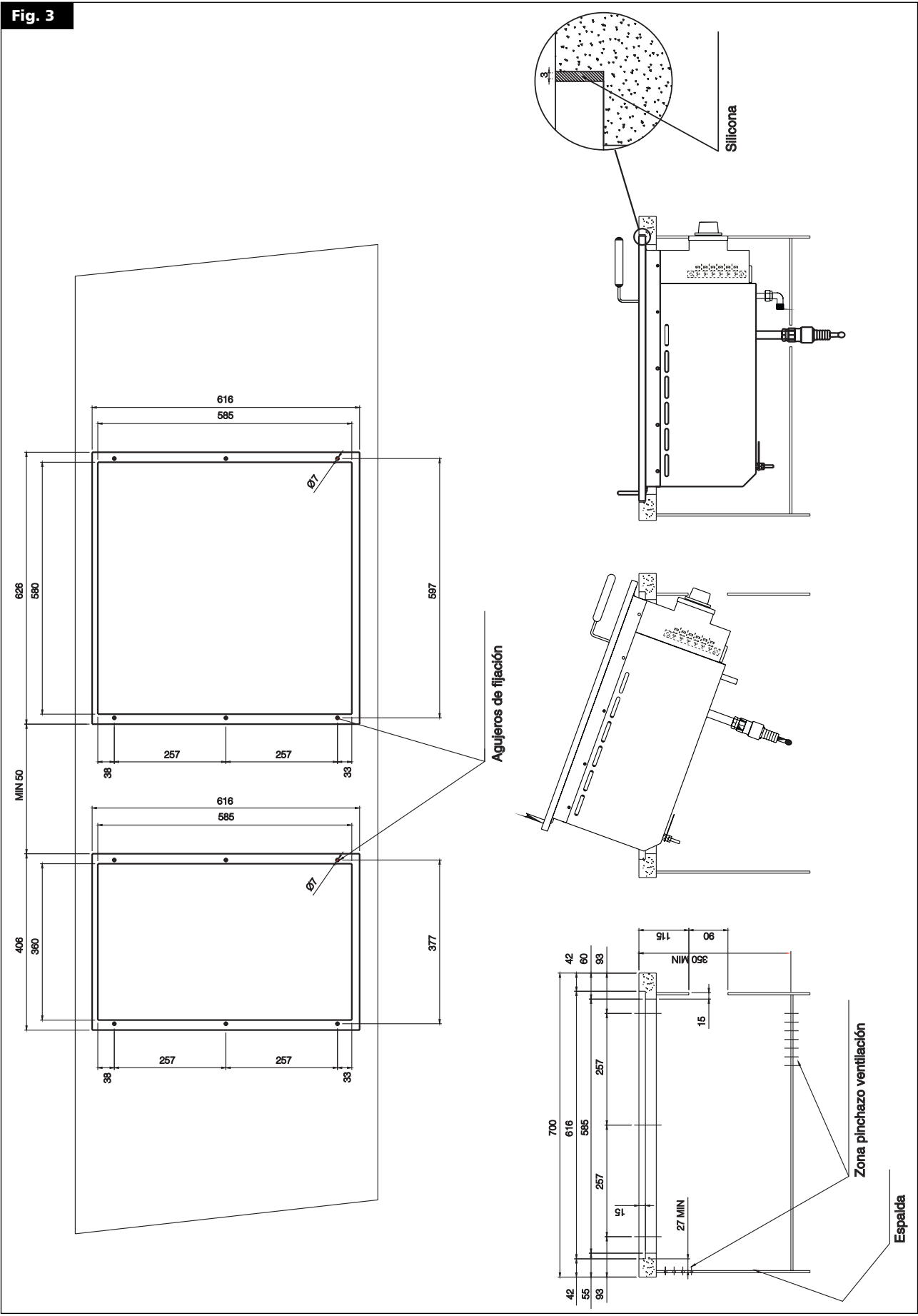


Agujeros de fijación



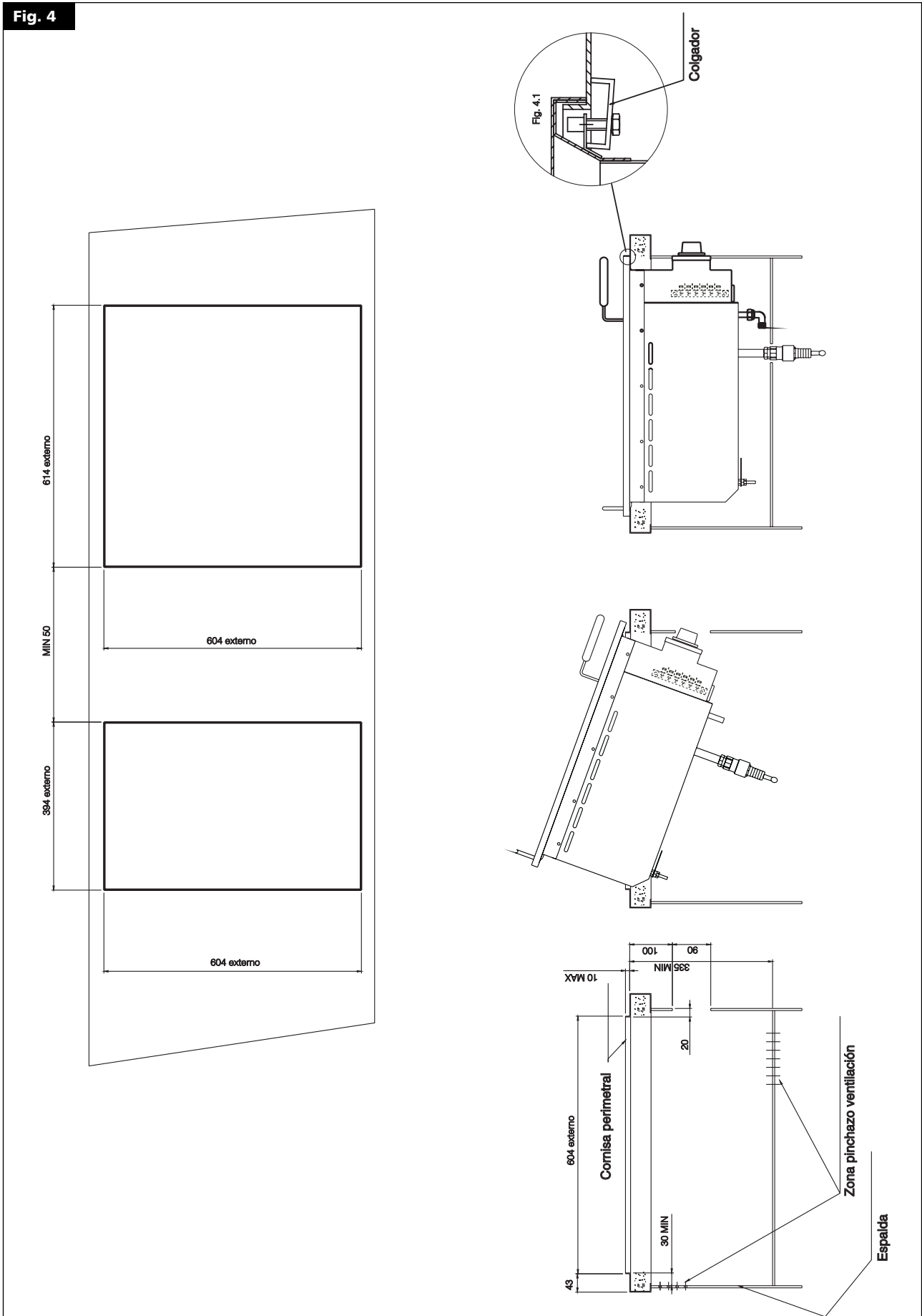
CARACTERÍSTICAS

Fig. 3



CARACTERÍSTICAS

Fig. 4



5 - PREDISPOSICIÓN PARA EL FUNCIONAMIENTO

5.3 Ignición

Asegúrese de que el grifo de salida de agua esté cerrado.

Llene la pila de agua hasta el nivel señalado. Encienda el interruptor principal situado en la parte alta cercano al aparato: la bombilla espia verde (pos. 2 fig. 7) se encenderá que el aparato está en tensión.

El interruptor tiene 3 posiciones de trabajo (pos.1 fig. 7):

POS. 3 calentamiento (potencia max. kW 7,5/4,5);

POS. 2 cocción (2/3 de potencia, kW 5/3);

POS. 1 mantenimiento (1/3 de potencia, kW 2,5*/1,5*).

Para apagar el aparato, gire la manopla hasta la posición "0".

5.3.1 Vaciado de la pila

El usuario debe agenciarse un contenedor adecuado para llevar a cabo el vaciado de la pila.

El contenedor debe resistir al calor.

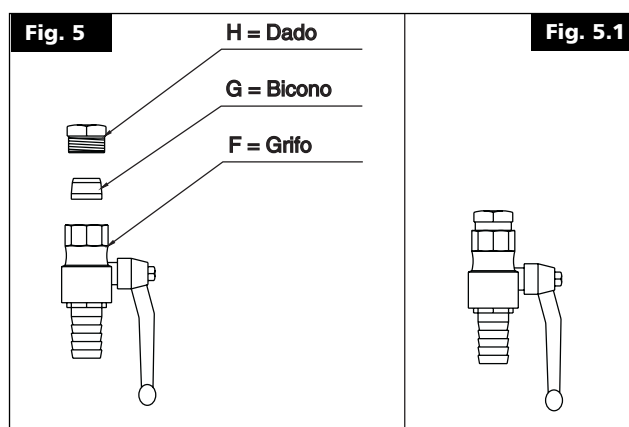
Un contenedor con tales características se puede encontrar en el catálogo de accesorios.

Abrir el grifo de descarga.

Nota*

⚠ La potencia de kW 2,5 y 1,5 (conmutador en posición 1 = mantenimiento) se refiere a una conexión 400 V/3N.

⚠ Para la conexión 230 V/3 la potencia se convierte en kW 1,16 y 0,70.



5.4 Limpieza y cuidados

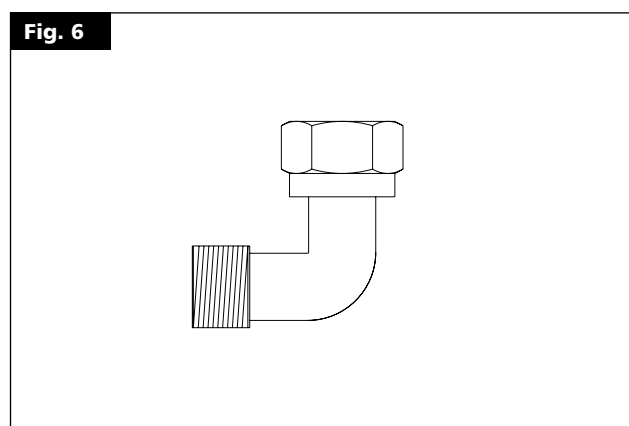
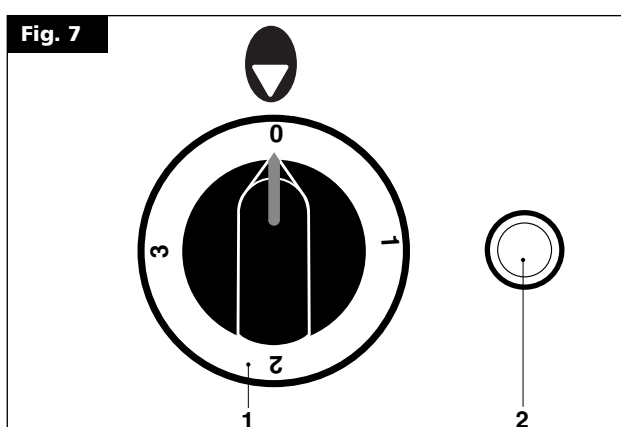
⚠ No utilizar aparatos de limpieza mediante chorros de agua o de alta presión directamente sobre el equipo!

⚠ Efectuar la limpieza sólo después de que se haya enfriado el aparato.

⚠ Volver a pasar de nuevo la superficie con agua limpia y un paño para eliminar los restos de detergente.















⚠ Todas las tardes, después de haber terminado de usar el equipo, hay que limpiarlo meticulosamente. La limpieza cotidiana del aparato garantiza su perfecta funcionalidad y una larga duración.

⚠ Antes de comenzar el proceso de limpieza es necesario desconectar el aparato de la red eléctrica. Limpiar las superficies y todas las partes de acero con agua caliente y un detergente delicado. No utilizar detergentes agresivos o corrosivos ya que puedan dañar las partes de acero.




6 - INSTRUCCIONES PARA EL USO

6.1 Normas de seguridad para el uso, la limpieza y la reparación

-  • El aparato está destinado a la preparación de platos a escala industrial. Debe ser utilizado y limpiado solamente por personal cualificado. Las operaciones de mantenimiento y reparación pueden ser efectuadas exclusivamente por personal técnico cualificado.
-  • Las presentes indicaciones deben ser comunicadas a los colaboradores relacionados con la formación interna.
-  • ¡Atención! El equipo debe estar siempre vigilado mientras se está usando.
-  • La grasa y el aceite sobrecalentado pueden prender fuego. Controlar siempre el aparato mientras está funcionando. No utilizar agua nunca para apagar la grasa o el aceite. Cubrir con una tapa, apagar la cocina y quitar la olla del fuego.
-  • No dejar funcionando sin nada encima los quemadores.
-  • No sobrecargar la cocina. Para que su uso sea correcto, las ollas no deben ser mucho más grandes que los fuegos.
-  • Las partes del equipo y los accesorios que entran en contacto con los géneros alimentarios deben aclararse a fondo con agua potable después de limpiarlos con detergente.
-  • No dirigir hacia el aparato chorros de agua, de vapor o a alta presión.
-  • Si el ambiente se limpia con aparatos de chorro de agua, de vapor o de alta presión, apagar antes el aparato.
-  • Mientras se limpia el aparato debe estar fuera de servicio.
-  • No utilizar líquidos inflamables para su limpieza.
-  • Las reparaciones pueden ser efectuadas solamente por personal cualificado.
-  • Para las operaciones de reparación, el aparato debe estar sometido a aislamiento omnipolar de la tensión (interruptor local, p.ej. seccionador de la carga de seguridad).
-  • El valor de emisión acústica del equipo en función es inferior a 70 dB (A). Determinadas normativas de seguridad nacionales imponen obligatoriamente esta indicación.

ADVERTENCIA

-  • ¡Atención! La compañía fabricante declina toda responsabilidad por las posibles inexactitudes contenidas en las presentes instrucciones debidas a errores de traducción o de impresión: se reserva también el derecho de aportar las modificaciones que considere oportunas o necesarias sin por ello variar sus características fundamentales. La compañía fabricante declina toda responsabilidad en caso de que las directrices contenidas en el presente manual de uso no sean respetadas escrupulosamente.

6.2 Puesta fuera de servicio en caso de avería

En caso de avería poner fuera de servicio el aparato según lo indicado en el párrafo "Qué hacer en caso de avería y medidas en caso de una prolongada interrupción de uso". En caso de avería cerrar la grifo de conexión del aparato. Quitar la corriente del equipo desactivando la alimentación de la red.

6.2.1 Qué hacer en caso de avería y medidas en caso de una prolongada interrupción de uso

Si el aparato permanece inactivo durante largos periodos de tiempo, es necesario limpiarlo a fondo, cerrar el grifo del gas de la instalación e interrumpir la alimentación eléctrica si procede.

En caso de avería o de funcionamiento irregular, es necesario cerrar el grifo del gas de la instalación. Si se produce un funcionamiento anómalo, informar al servicio de asistencia.

6.3 Cuidado del aparato e intervalos de mantenimiento

-  • **Atención! No utilizar chorros de agua directos o a presión para lavar el aparato durante su limpieza.**

La limpieza tiene que realizarse con los aparatos en frío.

Una limpieza cotidiana meticulosa después de la desactivación del aparato garantiza una perfecta funcionalidad y una larga duración del mismo. Los componentes de acero inoxidable deben limpiarse con un paño empapado en agua y detergente; no deben utilizarse sustancias agresivas o abrasivas.

No está permitido usar lana de acero porque podría causar la formación de herrumbre.

Por el mismo motivo es necesario evitar el contacto con materiales ferrosos. No utilizar papel de lija o con gel lubricante para la limpieza.

En casos particulares se puede utilizar polvo de piedra pómez.


Si el equipo está muy sucio, se aconseja utilizar esponjas de material plástico (p. ej. Scotch).

Después de limpiarlo aclarar con agua limpia y pasar con un paño.

Si es necesario limpiar el quemador principal, proceder de la siguiente manera:

- Quitar el soporte de la olla, la tapa, las coronas y la copa del quemador;
- Limpiar los componentes del quemador con agua y detergente empleando un estropajo adecuado y aclarar y secar a continuación;
- En la sede de montaje asegurarse de colocar de nuevo las distintas partes en la posición correcta.

Todas las operaciones de mantenimiento y de reparación deben ser realizadas exclusivamente por un técnico especializado titular de licencia.

-  • **No se debe pasar nunca sobre el aparato con chorros de agua a alta presión.**

El aparato debe ser controlado por lo menos una vez al año, por lo que se aconseja la estipulación de un contrato de mantenimiento.

6.4 Recomendaciones para el tratamiento de cocinas industriales de "acero inoxidable"

6.4.1 Información útil sobre el "acero inoxidable"

Generalmente las cocinas industriales se fabrican con los tipos de acero inoxidable que corresponden a los siguiente códigos de material:

- 1.4016 ó 1.4511 = aceros al cromo magnetizables
- 1.4301, 1.4401 y 1.4571 = aceros al cromo-níquel no magnetizables

Los aceros al cromo presentan características termotécnicas favorables. De hecho tienen una menor tendencia a deformarse por efecto del calor.

Los aceros al cromo-níquel en cambio presentan buenas características de resistencia a la corrosión.

La resistencia a la corrosión de los aceros inoxidables deriva de una pátina pasiva que se forma sobre la superficie al entrar en contacto con el oxígeno.

El oxígeno contenido en el aire es suficiente de por sí para formar esta pátina, que permite la eliminación automática de anomalías o daños causados por acciones mecánicas, aunque se forma o se rehace más rápidamente si el acero entra en contacto con agua corriente con oxígeno.

Un efecto ulteriormente potenciado se obtiene mediante ácidos de efecto oxidante (ácido nítrico, ácido oxálico). Estos ácidos se utilizan si el acero ha sido sometido a fuertes estímulos químicos y perdiendo por lo tanto en gran medida su propia pátina pasiva.

El estrato pasivo puede deteriorarse o quedar comprometido químicamente por agentes de acción reductora (que consumen oxígeno), si entran en contacto con el acero concentrados o a altas temperaturas. Entre estas sustancias agresivas figuran, por ejemplo:

6 - INSTRUCCIONES PARA EL USO

- sustancias salinas y sulfurosas
- cloruros (sales)
- concentrados de especias como mostaza, esencia de vinagre, dados, soluciones con sal de cocina, etc.

Otros daños pueden ser causados por:

- herrumbre externa (p. ej. de otros componentes, utensilios o herrumbre incipiente)
- partículas de hierro (p. ej. limadura)
- contacto con metales no ferrosos (formación de elementos)
- carencia de oxígeno (p. ej. ninguna toma de aire, agua pobre en oxígeno).

6.4.2 Advertencias y consejos para el mantenimiento de los equipos de "acero inoxidable"

- La superficie de los equipos de acero inoxidable debe mantenerse siempre limpia y en contacto con el aire. Cuando no está funcionando, mantener las puertas del equipo abiertas a fin de permitir un buen acceso de aire.
- Eliminar regularmente incrustaciones de cal, grasa, almidón y clara de huevo bajo las cuales, con poco aire, tiende a formarse herrumbre. No deben utilizarse productos que contengan cloro ni blanqueadores para su limpieza. Atenerse a las posibles indicaciones de la compañía con respecto a los detergentes especiales y a los métodos que se deben adoptar para el equipo. En ausencia de recomendaciones específicas par la limpieza, es necesario utilizar siempre detergentes con un bajo contenido de cloruro.

Después de la limpieza, eliminar los posibles residuos de detergente con abundante agua limpia y secar meticulosamente las superficies.

- Limitar al mínimo el contacto del acero inoxidable con ácidos concentrados, especias, sales, etc. También los vapores ácidos que se forman al limpiar el embaldosado favorecen la corrosión del "acero inoxidable".
- En particular, en lo que se refiere a las ollas y los distintos equipos, no es aconsejable cargar la cámara de cocción exclusivamente con alimentos de elevado contenido de sal.

Es preferible cocinar conjuntamente alimentos distintos, p. ej. platos grasos o verduras que contengan ácidos.

- Evitar dañar la superficie de acero inoxidable, en particular con otros metales. Los residuos de otros metales inducen la formación de microelementos químicos que pueden generar corrosión. Ante todo es oportuno evitar el contacto entre hierro y acero dado que produce herrumbre. Cuando el acero inoxidable entra en contacto con el hierro (lana de acero, virutas de cañerías, agua ferruginosa) pueden producirse fenómenos de corrosión.

Para la limpieza mecánica se aconseja por tanto usar exclusivamente lana de acero o cepillos de cerda natural, de plástico o de acero. La lana de acero o los cepillos con acero inox producen herrumbre por refregamiento. Las zonas de herrumbre apenas formada pueden ser eliminadas con detergentes líquidos ligeramente abrasivos o con papel de lija fino. Las manchas de herrumbre más extendidas pueden eliminarse con una solución caliente de ácido oxálico al 2-3%. Si estos productos para la limpieza no resultan ser suficientes, será necesario realizar un tratamiento con ácido nítrico al 10%.



¡Atención! Estos tratamientos pueden ser efectuados solamente por personal técnico cualificado y respetando las normativas vigentes.

6.4.3 La directiva 2002/96/EC (RAEE): informaciones para los usuarios



Esta nota informativa se dirige exclusivamente a quienes poseen equipos que presentan el símbolo de la (fig. A) en la etiqueta adhesiva que indica los datos técnicos, aplicada en el producto (etiqueta de matrícula).

Este símbolo indica que el producto está clasificado, según las normas vigentes, como equipo eléctrico o electrónico y está conforme con la Directiva EU 2002/96/EC (RAEE), por tanto, al final de su vida útil, se deberá tratar separadamente de los desechos domésticos, entregándolo gratuitamente en un centro de recogida diferenciada para equipos eléctricos y electrónicos o se le debe entregar al vendedor cuando se compra otro equipo equivalente.

El usuario es responsable de entregar el equipo a las estructuras de recogida al final de la vida del mismo. La legislación vigente sobre los desechos contempla sanciones en este aspecto.

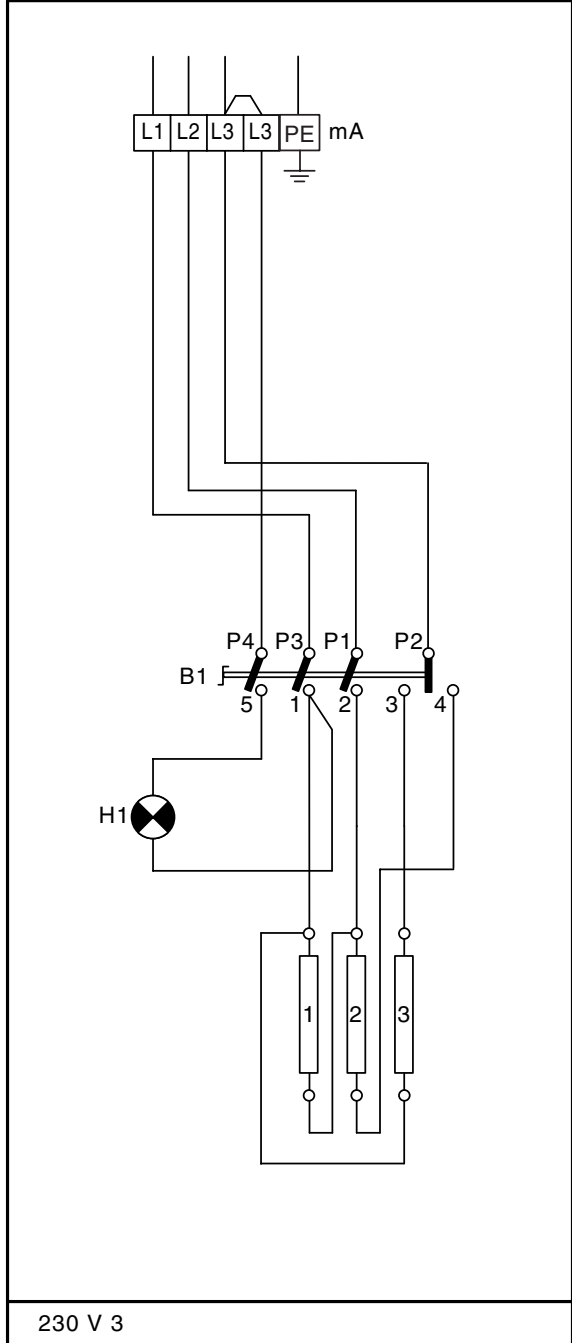
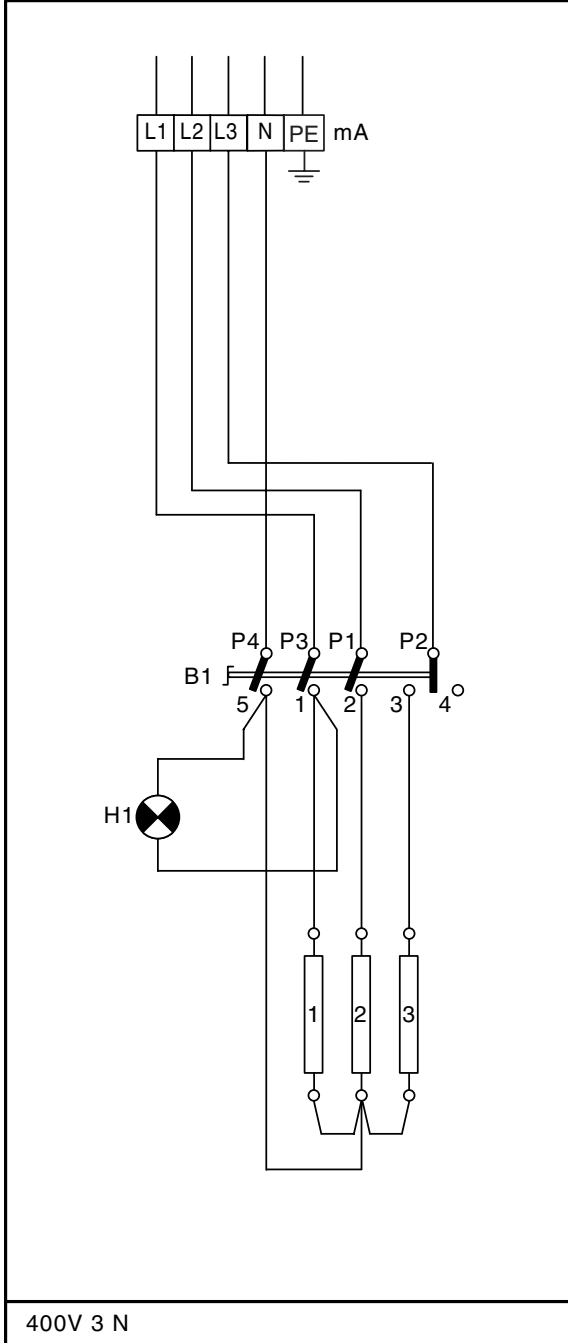
La recogida correcta para nuevo iniciar con el reciclaje, el tratamiento y la eliminación del equipo de manera compatible con el medioambiente contribuye a evitar posibles efectos negativos en el medioambiente y la salud, y favorece el reciclaje de los materiales por los que está compuesto el producto.

Para obtener informaciones detalladas inherentes a los sistemas de recogida disponibles, dirigirse al servicio local de eliminación de desechos o a la tienda donde compró el equipo.

Los productores y los importadores cumplirán con su responsabilidad para el reciclaje, el tratamiento y la eliminación del equipo de manera compatible con el medioambiente, directamente o participando en un sistema colectivo.

7 - APÉNDICE: ESQUEMAS ELÉCTRICOS

ECPE-40



- mA Bornera
- B1 Interruptor
- H1 Bombilla espía verde
- R1 Resistencia 1500 W

ADVERTENCIA

LA CASA CONSTRUCTORA DECLINA CUALQUIER RESPONSABILIDAD
DEBIDA A LAS IMPRECISIONES CONTENIDAS
EN EL PRESENTE FOLLETO ATRIBUIDAS A ERRORES
DE TRANSCRIPCIÓN O IMPRENTA.

ADEMÁS SE RESERVA EL DERECHO DE APORTAR AL PRODUCTO
LOS CAMBIOS QUE CONSIDERE ÚTILES Y NECESARIOS,
SIN COMPROMETER LAS CARACTERÍSTICAS ESENCIALES.

**LA EMPRESA CONSTRUCTORA DECLINA CUALQUIER
RESPONSABILIDAD EN CASO DE QUE NO SE RESPETEN
LAS NORMAS CONTENIDAS EN ESTE MANUAL.**