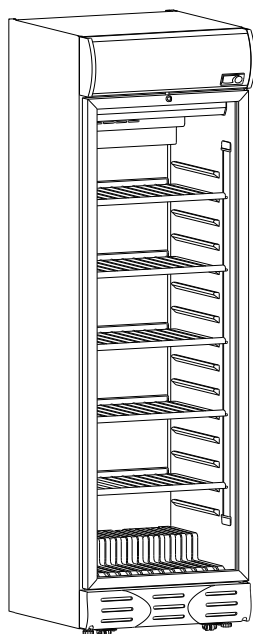




**ES**

**REFRIGERADOR VERTICAL DE UNA PUERTA  
MANUAL DE USUARIO**



**APE-451-C  
NLK-300**



## 1. INTRODUCCION

Antes de comenzar a utilizar el refrigerador hay que leer detenidamente el manual, es la mejor manera de obtener el máximo provecho del refrigerador que está diseñado para una vida útil de muchos años. Durante el proceso de fabricación de estos refrigeradores se usa tecnología "verde", usando gases que no dañan el entorno.

Tenga en cuenta que esta guía es sobre todo para conseguir el mejor rendimiento de su equipo y solución de posibles problemas. Por favor lealo detenidamente. Comprobar si hay algún tipo de daño en su refrigerador cuando lo reciba. En caso de detectar algún daño, indíquelo a la agencia de transporte.

**Aviso!** Después de cualquier tipo de transporte, antes de conectarlo deben pasar al menos 2 horas. Si el refrigerador ha estado por debajo de 0°C a temperatura ambiente, dejar que la temperatura del compresor se eleve por encima de + 5°C antes de conectar.

## **2. LOS PRIMEROS PASOS A REALIZAR ANTES DE FUNCIONAMIENTO DEL EQUIPO Y LOS AVISOS DE SEGURIDAD**

**El refrigerador debe ser utilizado con una toma de corriente. La tensión de red debe ser revisado antes de operar el refrigerador por un técnico electricista o servicio para ver si es adecuada para el dispositivo.**

**Si el cable de alimentación está dañado, para evitar una situación peligrosa, debe ser reemplazado por el fabricante, su agente de servicio autorizado o técnico autorizado.**

**La toma de corriente debe disponer de dispositivo magnetotermico y diferencial.**

**No utilice enchufes múltiples ni cables de extensión.**

**No hagan reparación y mantenimiento en su refrigerador cuando esta enchufado.**

**La tensión y la frecuencia de funcionamiento del equipo se encuentra en la placa matricula encima en el equipo..**

**Si las lámparas fluorescentes no se enciende o si empieza a parpadear, por favor llame al servicio técnico para ser reparado lo antes posible. Por favor, no dejar más de unos pocos días su refrigerador en una su sistema de iluminación que no funciona.**

**El refrigerador debe funcionar a 32°C temperatura de ambiente.**

**A menos que se indique lo contrario no coloque el refrigerador al aire libre donde puede entrar agua.**

**Durante la limpieza del producto, no lavar con agua o una manguera a presión, utilice un paño húmedo. De lo contrario, el agua puede entrar en los componentes eléctricos del producto; pudiendo producir una descarga eléctrica y/o aumentar el riesgo de incendio.**

**No colocar su producto en un lugar donde haya alta humedad y/o entornos corrosivos.**

**No coloque su refrigerador cerca de fuentes de calor ni expuesto a la luz solar directa. No se olvide de la radiación solar UV afecta a las zonas exteriores de los equipos. No debe ser expuesto a la luz solar, incluso cuando estando vacíos.** Todos los componentes que generan calor están situados en la parte inferior del equipo. La circulación de aire en este lugar es muy importante para el rendimiento del refrigerador. Así que es necesario dejar un espacio libre de al menos 10 cm entre el equipo con la pared y 30 cm entre el equipo y los laterales.

Instalar la maquina en una superficie plana y comprobar que se ajusta correctamente con la ayuda de las patas niveladoras.

No colocar su refrigerador o no reposicionarlo en ruedas cuando está lleno. A pesar de que no esté lleno, no empujarlo sobre los cables o murales de las puertas. Si la planta no está nivelada, no empujar el refrigerador si se encuentra pendiente en o cerca de las escaleras.

No permita que los niños jueguen / entren en y alrededor del producto.

Mantenga lejos del alcance de los niños las bolsas de nylon donde están los accesorios y los conmutadores y el manual del refrigerador.

No coloque en el refrigerador los explosivos y sustancias inflamables para su seguridad.

Limpiar el interior de su producto antes del primer uso.

Dejar en blanco encima de su dispositivo.

Este dispositivo puede ser utilizado con un supervisor por los niños mayores de 8 años, las personas con discapacidades físicas, sensoriales o mentales o que carecen en términos de experiencia, dando la información que falta como instrucciones sobre cómo utilizar con seguridad el dispositivo con las descripciones de las condiciones que podrían ser peligrosos. Los niños no deben jugar con el producto. Limpieza y mantenimiento del producto, no debe ser hecha por los niños sin supervisión.

**POR FAVOR CONTROLAR EL TIPO DE GAS DE REFRIGERADOR DESDE LA ETIQUETA DE TIPO: R134a,R600a,R290 O R744 (CO<sub>2</sub>)**

**Solamente los modelos que contienen el gas de R600a o R290 se ha utilizado en algunos modelos mencionados en el manual.**

**El gas de R600a/R290 es un gas de amigo del medio ambiente que se utiliza en la tecnología de refrigeración. Este gas en determinadas condiciones puede inflamarse. Para poder obtener las condiciones normales de funcionamiento tiene que respetar las reglas abajo determinados:**

**ATENCION : Mantener abierta todas las ventilaciones que se encuentran en la parte exterior e interior de la refrigeradora de forma que obstruya la oclusión de delanteras de ventiladores.**

**ATENCION : En caso de que si existe congelación para poder acelerar la duración de descongelamiento no utilizar ningún dispositivo mecánico.**

**ATENCION : No perjudicar al circuito refrigeradora.**

**ATENCION : En la parte de guarda de alimentos del dispositivo no utilizar el aparato eléctrico.**

**ATENCION : Para reducir los riesgos y el peligro de inflamabilidad, este equipo debe ser instalado por un profesional cualificado.**

**No intervenir al dispositivo por un motivo cualquiera y reparación, mantenimiento fuera de servicio autorizado.**

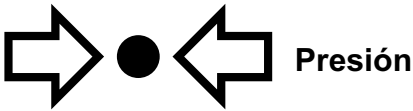
**Contra las posibilidades de averías y congelamiento desenchufando el dispositivo dejar el dispositivo en defrost.**

**Encima del producto para todas las partes que se necesitan de cambiar prefiera los componentes originales.**

## Solo para los modelos con gas R744 (CO<sub>2</sub>):

### ADVERTENCIA :

El sistema de refrigeración está bajo alta presión. No juegue con ella. Póngase en contacto con personal técnico cualificado antes de darle servicio. Por favor, asegúrese de cumplir con las regulaciones locales.



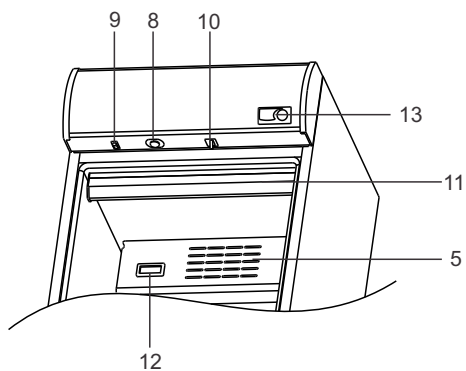
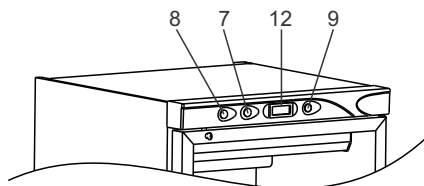
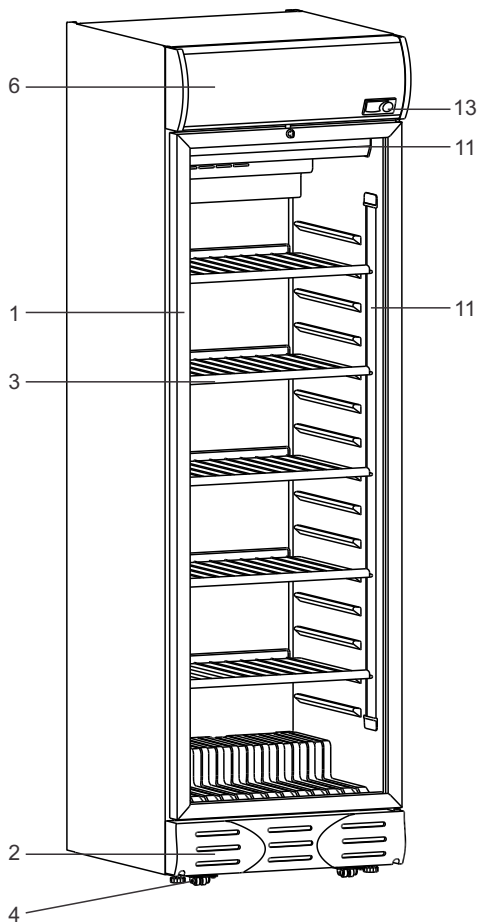
El símbolo de la izquierda significa que el sistema de refrigeración está bajo alta presión y el aparato ha sido marcado con una etiqueta de advertencia que contiene este símbolo.

Este refrigerador utiliza un refrigerante de CO<sub>2</sub> que opera a presiones altas. Un presostato de seguridad para alta presión es utilizado a fin de evitar que el sistema exceda el límite de seguridad deseado. Cuando el presostato se activa, corta el suministro de alimentación al controlador, el cual a su vez apaga todo el refrigerador. Luego que las presiones del sistema regresan a los rangos normales, el presostato de seguridad se desactiva y el refrigerador nuevamente vuelve a funcionar con normalidad.

Si el cable de alimentación está conectado a la clavija y el refrigerador no funciona (las luces están apagadas, todos los componentes eléctricos están apagados), desenchufe el refrigerador y llame a un técnico de servicio calificado que tenga experiencia con refrigeradores de CO<sub>2</sub> y esté autorizado para trabajar con estos equipos. Por favor, no intente reparar el refrigerador sin ayuda.

### 3. LOS RASGOS TÉCNICOS DE LOS REFRIGERADORES VERTICALES DE UNA PUERTA

1. Puerta
2. Parte de Motor
3. Los estantes
4. Pies
5. Ventilador de ventilación interna
6. Toldo
7. Lámpara verde
8. Botón de ajuste del termostato
9. Interruptor de iluminación
10. Interruptor del ventilador
11. Iluminación Interior
12. Termómetro
13. Termostato electrónico (opcional)





ESPECIFICACIONES TÉCNICAS		D 372 SC M4	D 372 SC M4C
Temperatura de funcionamiento	°C	0/+10	0/+10
Clase climática		<b>Por favor, vea las placas de identificación.</b>	
Potencia	W		
Tensión / frecuencia	V/hz		
Dimensiones externas	GxDxY (mm)	595x653x1500	595x650x2000
Dimensiones internas	GxDxY (mm)	490x453x1070	490x447x1570
Plataforma de peso máximo	Kg	41	41

Los valores indicados en la tabla anterior pueden variar dependiendo de las características opcionales que son de acuerdo al producto estándar.

La etiqueta de identificación se encuentra en el interior del refrigerador.

Para ver un ejemplo, consulte la etiqueta de identificación en la última página de su manual.

#### 4. EL MONTAJE Y PRIMER FUNCIONAMIENTO DE LA UNIDAD

La circulación de aire en la parte trasera del refrigerador es esencial para obtener un buen rendimiento. Coloque su refrigerador empujando hacia atrás.

En el lado del tambor de refrigerador y la parte lateral hay que tener un lugar de al menos 10 cm.

Luego enchúfelo en la toma de corriente.

#### 5. EL USO DE LOS REFRIGERADORES VERTICALES CON SOLA UNA PUERTA

Los productos a enfriar deben estar dispuestos para no inhibir la circulación de aire. De lo contrario, se pueden producir grandes diferencias de temperatura entre las partes superior e inferior de la maquina.

##### **Panel de control:**

El panel de control, dependiendo del modelo que elija se compone de las siguientes partes.

##### **Lámpara verde (opcional):**

Se mantiene encendido mientras el refrigerador está conectado a la fuente.

##### **Botón de Configuración del termostato (opcional):**

Se utiliza para el ajuste de la temperatura de su refrigerador.

En los productos con termostato mecánico, la configuración óptima para el producto es el ajuste de fábrica. Se recomienda que no se cambia a menos que haya incomodidad. Si usted piensa que el dispositivo no está en el ajuste solicitado, puede hacer el ajuste del termostato intervalo de temperatura deseado.

El ajuste de termóstato de su refrigerador debe basarse en la naturaleza del producto en el envase. Puede ajustar con la ayuda de una moneda o algo similar el botón del ajuste del termóstato, si se desea para reducir la temperatura interna del refrigerador a la derecha, si se desea que aumentarse debe girarse hacia la izquierda. Cuando este botón se gira a la izquierda, el compresor se detiene pero la maquina sigue conectada.

##### **Interruptor de iluminación interior (opcional):**

Se utiliza para encender o apagar la iluminación interior. Si el LED se estropea, antes de sustituirlo, desconectar de la red. Retire la cubierta de la lámpara. Extraiga los tornillos y susituya por una nueva bierta de la lámpara. Extraiga los tornillos y susituya por una nueva

#### **AVISO:**

**Es posible que el refrigerador tiene iluminación de LED.**

**Si tiene algún problema con su iluminación LED no intente repararlo usted mismo. Notificar a servicio al cliente.**

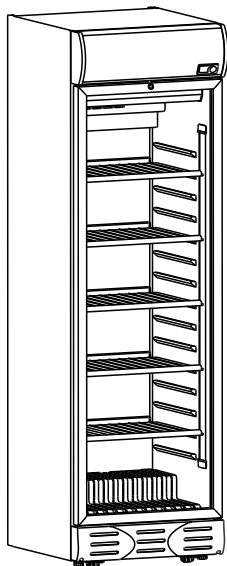


### Colocación de los estantes:

En principio, colocar primero el estante superior, después, haciendo lo mismo, poner los demás estantes. El enfriamiento en la máquina se realiza mediante la circulación de aire. Por esta razón, no colocar los estantes en niveles demasiado cercanos.

Junto con su refrigerador llegan soportes de estante. Para poder montar los soportes de estante fácilmente, se puede utilizar una pinza o tenaza.

- Poner los estantes en el suelo del refrigerador. (La parte de 90° de esquina va a quedar en la parte atrás)
- En principio poner el primer estante inclinando un poco y poniendo las esquinas a los soportes.
- Después, utilizando la misma dirección, poner los demás estantes.



SUPERFICIE DE ETIQUETA

PONER LOS ESTANTES PONIENDO LA PARTE ETIQUETADO DEL SUPERFICIO EN LA PARTE FRONTAL.

### Extracción del palet de madera e instalación de los pies Delanteros:

El equipo se envía fijado con 4 tornillos en un palet de madera. Haga lo siguiente para quitar el palet antes de ponerlo en su lugar de instalación.

- Eliminar 4 bastidores que están en las esquinas frontales y detrás con la ayuda de una herramienta de corte.
- Destornillar los 4 tornillos que están en las esquinas frontales y detrás del pallet con la ayuda de una llave.
- Retire el palet de debajo del refrigerador. Hacer el ajuste de altura mediante la colocación y regulación de los pies delanteros.

## 6. LIMPIEZA, MANTENIMIENTO Y TRANSPORTE DE LOS REFRIGERADORES VERTICALES CON SOLA UNA PUERTA

Para obtener un mejor rendimiento - Limpiar regularmente a su refrigerador. Nunca utilice alcohol para la limpieza. No usar productos abrasivos. Retire la herramienta antes de limpiar su refrigerador. Limpie con una mezcla de 1 a 2 cucharaditas de agua que se crean mediante la adición de bicarbonato de sodio. Limpiar el exterior de su refrigerador con un paño húmedo, se puede limpiar con un paño seco.

### Transporte:

Durante el transporte, quitar el enchufe de la toma, quitar el hielo, limpie las paredes interiores y el suelo con un paño húmedo.

**Aviso:** Como el gas espumante (C-Pentane) se ha utilizado en el cuerpo del refrigerador, es obligatoria actuar con las normas y leyes del país.

## 7. LOS PASOS A SEGUIR ANTES DE LLAMAR AL SERVICIO AUTORIZADO

### Si su refrigerador no funciona;

- Puede que no está bien enchufado.
- No hay corriente en el enchufe o el fusible ha actuado..
- Comprobar si hay un corte de energía o si el enchufe está enchufado en la toma.

### Si el refrigerador funciona más que lo que se debe funcionar;

- La puerta se abre con frecuencia o se deja abierta durante mucho tiempo.
- El botón de ajuste de termostato puede que se haya ajustado para generar demasiado frío.

La zona del compresor esta sucia o no tiene suficiente aire. Se debe limpiar.

### Si su refrigerador no enfría suficientemente;

- La posición del termostato está en el mínimo
- La puerta se ha quedado abierta de forma prolongada
- Probablemente hay insuficiente flujo de aire dentro de su refrigerador porque esta demasiado lleno.
- El mantenimiento / la limpieza del condensador no se ha hecho

### Si el refrigerador huele mal;

- Productos alimenticios se encuentran sin tapa.
- El interior del refrigerador no se ha limpiado periódicamente.

Informar sobre su queja indicando el numero de serie y modelo de su refrigerador si después de hacer los chequeos antes mencionados, todavía no está funcionando.

## 8. CUMPLIMIENTO DE NORMAS DE PRODUCTOS

Los refrigeradores que forman parte en este manual

Cumplen los estándares;

TS EN ISO 23953-1

TS EN ISO 23953-2

TS EN 60335-2-89

IEC 60335-2-89,

Están chequeados y producidos según los directivos de

2006/95/EC

2004/108/EC

De acuerdo con la Directiva RAEE.

(Reglamento para el Control de Residuos de Aparatos Eléctricos y Electrónicos)

