



MANUAL DEL USUARIO

GAMA DE INDUCCIÓN ISM-25 (AT-25A)

INSTRUCCIONES DE USO Y CUIDADO: MEDIDAS DE SEGURIDAD IMPORTANTES**LEA TODAS LAS INSTRUCCIONES ANTES DE LA OPERACIÓN**

1. Use un enchufe eléctrico individual de 230 VOLTOS y 15 AMPERIOS.
2. NO bloquee el panel de entrada de aire, el bloqueo puede sobrecalentar la unidad.
3. Use sartenes de 12 cm o más de diámetro. Recomendamos sartenes de menos de 26 cm de diámetro. Consulte la página siguiente para obtener una lista de sartenes adecuadas y no adecuadas.
4. NO toque la superficie caliente de la placa de cerámica. NOTA: El rango de inducción en sí no produce calor durante la cocción, sin embargo, ¡el calor de la sartén dejará caliente la superficie de la cerámica!
5. NO cocine ollas o sartenes vacías. Al calentar una sartén vacía se activará automáticamente el dispositivo de protección contra sobrecalentamiento y la unidad se apagará.
6. Coloque el rango de inducción en una superficie horizontal y al menos a 10 cm de la pared y otros objetos para una ventilación adecuada.
7. NO coloque ningún objeto o herramienta en el panel de entrada de aire. Hacerlo puede causar una descarga eléctrica.
8. Para protegerse contra descargas eléctricas, NO sumerja la unidad, el cable o el enchufe en o cerca del agua u otros líquidos.
9. Es necesaria una estrecha supervisión cuando se usa el rango de inducción o cerca de niños.
10. NO opere el rango de inducción si se ha dañado de alguna manera o si la unidad no funciona correctamente. Devuelva la unidad al centro de servicio autorizado más cercano para su examen o reparación.
11. El uso de accesorios no recomendados por el fabricante puede causar lesiones.
12. Mantenga el cable de alimentación alejado del calor.
13. NO coloque el rango de inducción dentro, sobre o cerca de llamas abiertas, quemadores eléctricos, hornos calientes u otros entornos de alta temperatura.
14. NO caliente ninguna lata sellada en el rango de inducción. Una lata caliente puede explotar.
15. NO mueva el rango de inducción mientras cocina o cuando la sartén está caliente.
16. Después de que el rango de inducción se haya enfriado, desconecte el cable y limpie de la siguiente manera,

PLACA DE CERÁMICA: limpie con un paño húmedo o use una solución de limpieza suave y no abrasiva.

CUERPO: limpie el panel de control con un paño suave o use un limpiador suave.

11. NO use el rango de inducción para otro uso que no sea el previsto.
12. Desenchufe cuando no esté en uso.
13. Al almacenar, NO coloque ningún objeto encima del rango de inducción.
14. Cuando utilice un rango de inducción (rango superior suave) para cocinar, mantenga su marcapasos a 2 pies (aproximadamente 60 cm) de las áreas de calentamiento.

!!!GUARDA ESTAS INSTRUCCIONES!!!

UTENSILIOS COCCIÓN ADECUADOS: DEPARA PLACAS DE CALENTAMIENTO POR INDUCCIÓN

1. Hierro
2. Hierro fundido
3. Acero inoxidable
4. OLLAS ADECUADASEsmaltes

Todas las ollas y sartenes deben tener un fondo magnético.

Todas las ollas y sartenes deben tener un fondo plano.

Todas las ollas y sartenes deben tener un diámetro entre 12 y 26 cm.

Macetas inadecuadas

1. maceta con diámetro inferior a 5 cm.
2. Sartenes de acero inoxidable con fondo de aluminio
1. Cerámica
4. Sartenes de vidrio Sartenes de
5. aluminio Sartenes de
6. bronce
7. Ollas de cobre
8. Sartenes con patas

DISPOSITIVO DE SEGURIDAD

Detector de tiempo extra

Si la bandeja se deja en el rango de inducción durante más de 2 horas, o si el usuario no opera ninguna función durante más de 2 horas, el rango se apagará automáticamente.

Apagado automático de seguridad.

si el rango de inducción se deja encendido durante más de 60 segundos sin una sartén o con una sartén incompatible, la unidad se apagará automáticamente.

Detector de compatibilidad de materiales

Si el material de la bandeja o sus dimensiones no son adecuados para este rango de inducción, el indicador de bandeja no se iluminará.

Detector de objetos pequeños

El rango de inducción no reconocerá ningún objeto o utensilio menor de 5 cm de diámetro. Para obtener los mejores resultados, use sartenes de entre 12 y 26 cm de diámetro.

Dispositivo de protección contra sobrecalentamiento.

si la temperatura de la sartén es demasiado alta y la temperatura permanece demasiado alta durante 60 segundos, la unidad se apagará automáticamente. Y habrá un breve sonido de advertencia después de que la unidad se apague automáticamente.

Dispositivo de reinicio automático de IC Microprocesador de

control principal equipado con dispositivo de vigilancia, el IC se reiniciará automáticamente cuando el programa de software salga mal.

¿CÓMO FUNCIONA SU ENCIMERA DE INDUCCIÓN?

Una bobina de inducción de alta frecuencia (20-35 KHz) debajo de la superficie de la placa superior de cerámica calienta el utensilio de cocina por fricción magnética. El calor se produce directamente dentro de la sartén. Está controlado por un circuito electrónico para ofrecer un rendimiento y funciones superiores. Durante la cocción, no se pierde energía entre la placa y la comida. Cuando apaga, la cocción se detiene inmediatamente.

PRECAUCIÓN ANTES DE UTILIZAR SU ENCIMERA DE INDUCCIÓN

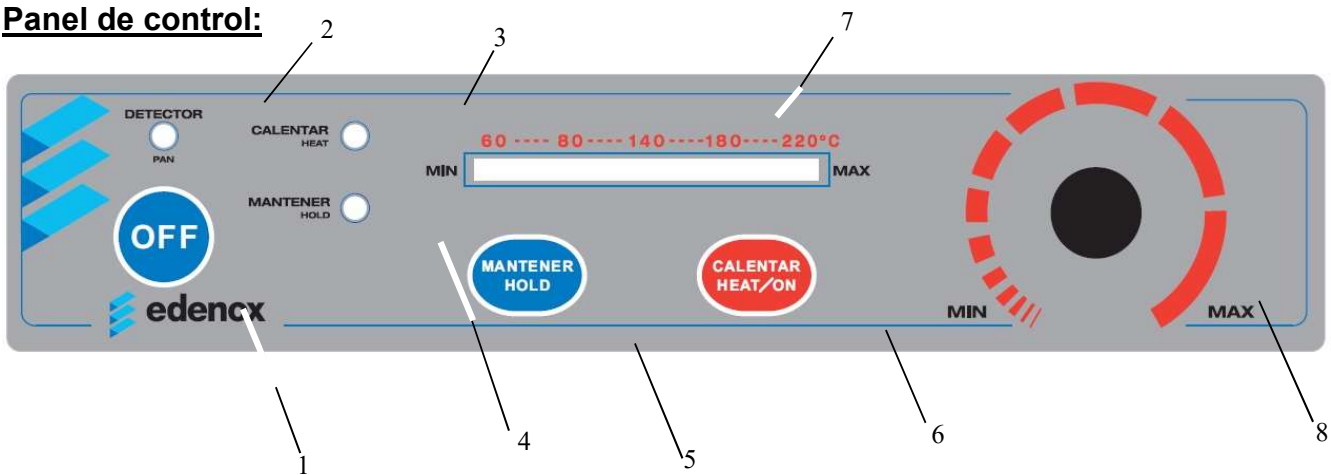
1. La parte superior de vidrio tiene propiedades fuertes, duras y no porosas. Pero, en caso de rotura, incluso si se trata de una grieta leve, desconecte el aparato de la red eléctrica inmediatamente y comuníquese con el servicio postventa.
2. Los aparatos están equipados con 'detector de objetos pequeños'. Pero, se recomienda no colocar utensilios metálicos de cocina, tapas de sartenes, cuchillos u otros objetos metálicos en la zona de calentamiento por inducción. Si se enciende un inductor, existe el riesgo de calentarse.
3. Cuando utilice su placa de inducción, no coloque ningún objeto con imán en la parte superior de vidrio, como tarjetas de crédito, casetes, etc.
4. Las pruebas científicas han demostrado que la placa de inducción no presenta ningún peligro. Sin embargo, para las personas que usan marcapasos, mantenga una distancia de 30 cm de la unidad mientras la placa de inducción está en uso.
5. Para evitar el sobrecalentamiento, no coloque una placa de aluminio o de hierro sobre la placa superior.
6. Coloque el aparato sobre una superficie horizontal, pero manténgalo alejado de la pared o artículos de al menos 5-10 cm.
7. No coloque artículos como alambre de hierro o herramientas en la entrada o salida de aire para evitar descargas eléctricas.
8. Se recomienda una limpieza inmediata cuando queda agua en la placa superior.

INSTRUCCIONES DE FUNCIONAMIENTO

1. Enchufe el cable de alimentación a una toma de corriente de 240VOLT, 50Hz, 15A.
2. Encienda la energía girando la perilla de control de energía, se encenderá el LED de visualización del nivel de energía.
3. Perilla giratoria de control de potencia en sentido horario, el led de nivel de potencia se mostrará del paso 1 al paso 9.
4. Coloque una bandeja adecuada en la posición central de la placa superior y gire la perilla de control de potencia al nivel de potencia deseado. La posición del paso 1 es la mínima, la posición del paso 9 es la máxima.
5. La luz indicadora de calentamiento indicará que la sartén es adecuada o no. Si la luz indicadora de calefacción está encendida, la sartén se está calentando. Si la luz indicadora de calefacción

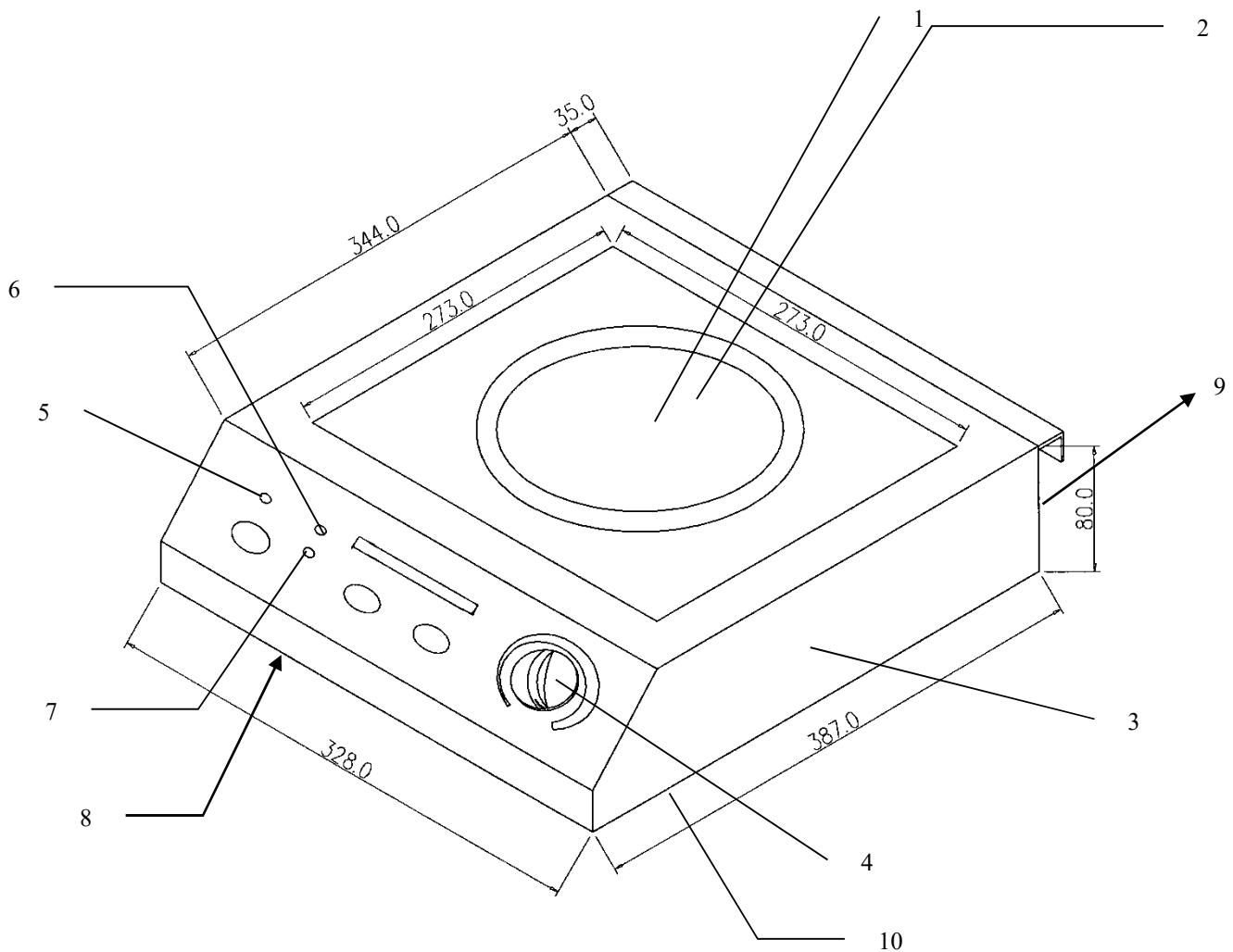
- está apagada, indica que la alimentación está encendida, pero no hay una bandeja o no hay una bandeja adecuada en la posición de la placa superior.
6. Esta unidad está equipada con un 'dispositivo de protección contra sobrecalentamiento', que detendrá la energía temporalmente cuando la temperatura de la placa superior alcance los 230°C (+/- 20°C). La energía comenzará de nuevo automáticamente cuando la temperatura de la placa superior se reduzca. Si le pone una sartén vacía y caliente al máximo. Potencia, llegará a 230°C muy pronto. Por lo tanto, el dispositivo de seguridad detendrá la potencia de salida temporalmente para evitar el sobrecalentamiento. Ante esta situación, la luz indicadora de calefacción parpadeará para indicar que la función de protección contra sobrecalentamiento está activada.
 7. Función de mantenimiento de temperatura: Presione la tecla de función "HOLD", la función de mantenimiento de temperatura comenzará a funcionar. El LED indica la temperatura que se mantiene a 60°C (+/- 10°C), presione de nuevo la tecla de función "HOLD", el LED indica la temperatura que se mantiene a 80°C. La tecla de función "HOLD" se presiona cada vez, la temperatura de mantenimiento será cambiado como un molde de circulación. 60°C -> 80°C -> 140°C -> 180°C -> 220°C -> 60°C ->
 8. Cuando la función de mantenimiento de temperatura funciona, la luz indicadora "HOLD" comenzará a parpadear. Es decir, la temperatura aún no llegó a la temperatura de ajuste. Cuando la temperatura de la sartén llegue a la temperatura establecida, la luz indicadora "HOLD" se mantendrá encendida.
 9. Cambie la función de mantenimiento de temperatura a la función "Calor": presione la tecla de función "Calor", y la función volverá a "Calor" nuevamente. Entonces la perilla de control giratoria se activará nuevamente.

Panel de control:



1. tecla de apagado.
2. Luz indicadora de "calentamiento".
3. Luz indicadora de la función "Calor".
4. Luz indicadora de la función "HOLD" (temperatura de mantenimiento).
5. Tecla de función "HOLD" (temperatura de mantenimiento).
6. Tecla de función "ENCENDIDO" y "Calor".
7. El LED de nivel de potencia / temperatura de mantenimiento se ilumina.
8. Perilla giratoria del regulador de potencia.

CARACTERÍSTICAS Y DESCRIPCIÓN:



1. **Zona de calentamiento por inducción de 2500 vatios**
2. **Placa de cerámica**
3. **chasis inferior**
4. **Perilla de control giratoria del. (Regulador de potencia)**
5. **Luz indicadora de calentamiento por inducción Luz**
6. **indicadora de función de calor.**
7. **Función "HOLD" Luz indicadora**
8. **Entrada de**
9. **airesalida de aire**
10. **Soporte de pie de**

ESPECIFICACIÓN:

Modelo No.	Rango de inducción ISM-25 (AT-25A)
Voltaje	230V ~ 50Hz
Placa de	vitrocerámica Aprox. 272 mm x 272 mm
Consumo de energía eléctrica	Máx. Rango de 2.500 vatios
potencia eléctrica de	Aprox. 300 vatios ~ 2,500 vatios
Dispositivo de seguridad a lo	<ul style="list-style-type: none"> ● largo del tiempo Protector (2 horas) ● Apagado automático de seguridad ● Detector de compatibilidad de materiales ● Detector de objetos pequeños ● Dispositivo de protección contra sobrecalentamiento ● IC Restablecimiento automático.
Dimensión	328 mm X 422 mm X 105 mm
Observación:	La frecuencia de conmutación se verifica mediante una configuración de potencia diferente, debe estar entre 20 ~ 35 K Hz.

SOLUCIÓN DE PROBLEMAS

Si	Puede ser causado
No se enciende la luz indicadora cuando se enciende la alimentación. El	cable / bloque de terminales está suelto.
	Circuito roto del fusible; o interruptor automático en su casa.
	Fuente de alimentación detenida.
El indicador de calentamiento no se enciende, electrodoméstico no se calienta El	utensilio de cocina inadecuado, el
	utensilio no se encuentra en el centro correctamente.
	El utensilio mide menos de 5 cm.
	La protección contra sobrecalentamiento está activada.
El aparato deja de calentar repentinamente durante Operación	la temperatura ambiente alta.
	Entrada o salida de aire bloqueada.
	Protección contra sobrecalentamiento activada.

1. Si su rango de inducción parece estar funcionando incorrectamente, no necesariamente significa que sea defectuoso. En todos los casos, verifique los siguientes puntos.
2. Si no identifica el problema, comuníquese con el servicio posventa sin demora.