

# STOŁY GRZEWCZE



### Stoły grzewcze

Nowa gama stołów grzewczych dostępna w trzech wersjach: przyścienniej, centralnej i centralnej przelotowej oraz w dwóch głębokościach: 600 i 700 mm. Nowy design gwarantuje lepszą dystrybucję ciepłego powietrza wewnątrz urządzenia. Urządzenia wykonane ze stali nierdzewnej.

Stoły grzewcze posiadają kasetę grzewczą, w którą wbudowane są wszystkie komponenty grzejne (dla długości 1700-2000 mm wbudowane dwie kasety grzewcze po obu stronach stołu). Zapewnia to bardzo łatwy dostęp dla obsługi serwisowej. Równomierna dystrybucja ciepła



### CHARAKTERYSTYKA I SZCZEGÓŁY BUDOWY



Szybkie nagrzewanie oraz cyrkulacja gorącego powietrza wymuszona wentylatorem.



Łatwa regulacja wysokości półki bez konieczności użycia narzędzi.

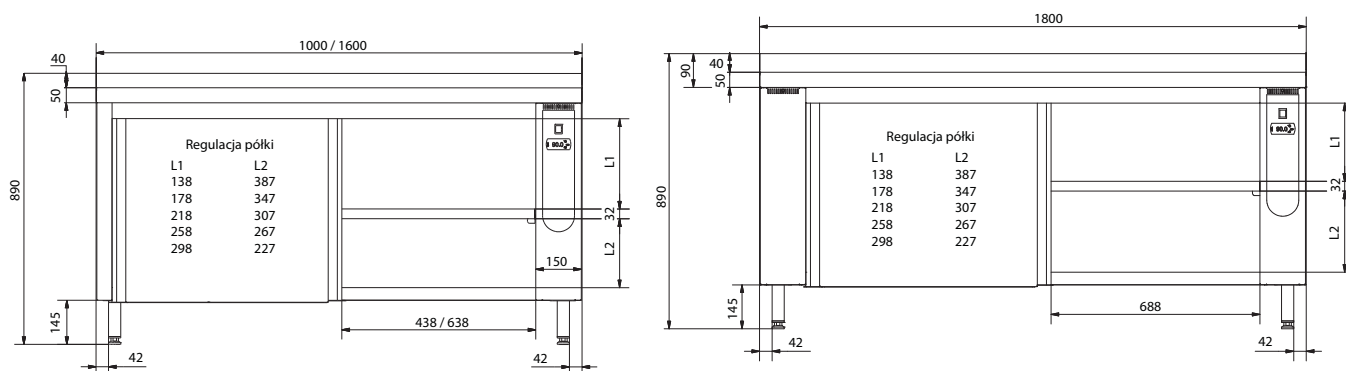


WHMP-126

## Stoły grzewcze przyściennie

- Blat wzmocniony i izolowany o grubości 40 mm. Rant tylny płaski o wysokości 40 mm.
- Drzwi z podwójnymi ściankami wypełnionymi pianką poliuretanową o gęstości 40kg/m<sup>3</sup>.
- W wersji na kółkach wysokość stołu wynosi 860 mm.
- Zakres temperatury pracy urządzeń to 30°C- 80°C.
- Wnętrze grzane, wymuszony obieg powietrza.
- Stoły wyposażone w cyfrowy regulator temperatury CAREL oraz wyświetlacz pracy urządzenia.
- Wyposażone w środkową półkę oraz 2 suwane drzwi.
- Możliwość zamówienia wersji bez blatu.
- Nóżki z profilu kwadratowego z regulowaną wysokością.
- Zasilanie: 230 V 50 Hz 1N

## WYMIARY



Model	Nr Ref.	Wymiary (mm)	Opis	Moc (W)	Cena netto zł
WHMP-106	19023066	1000 x 600 x 850	Przyścienny	2050	2 800,00
WHMP-126	19023068	1200 x 600 x 850	Przyścienny	2050	2 900,00
WHMP-146	19023090	1400 x 600 x 850	Przyścienny	2050	3 050,00
WHMP-166	19023092	1600 x 600 x 850	Przyścienny	2050	3 250,00
WHMP-186	19023094	1800 x 600 x 850	Przyścienny	3500	3 450,00
WHMP-107	19023097	1000 x 700 x 850	Przyścienny	2050	2 850,00
WHMP-127	19023099	1200 x 700 x 850	Przyścienny	2050	3 100,00
WHMP-147	19023101	1400 x 700 x 850	Przyścienny	2050	3 300,00
WHMP-167	19023103	1600 x 700 x 850	Przyścienny	2050	3 500,00
WHMP-187	19023105	1800 x 700 x 850	Przyścienny	3500	4 000,00

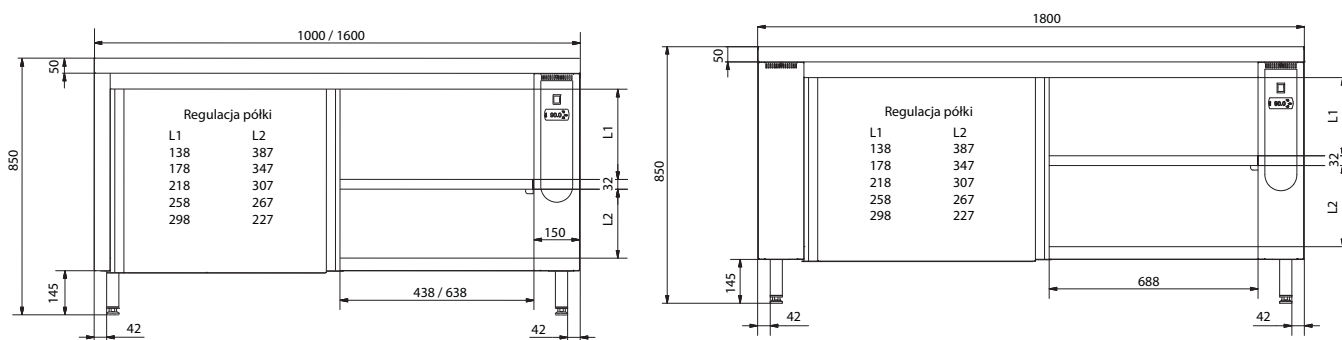


CHMP-126

### Stoły grzewcze centralne

- Blat wzmocniony i izolowany o grubości 40 mm, bez rantu.
- Drzwi z podwójnymi ściankami wypełnionymi pianką poliuretanową o gęstości 40kg/m<sup>3</sup>.
- W wersji na kółkach wysokość stołu wynosi 860 mm.
- Zakres temperatury pracy urządzeń to 30°C- 80°C.
- Wnętrze grzane, wymuszony obieg powietrza.
- Stoły wyposażone w cyfrowy regulator temperatury CAREL oraz wyświetlacz pracy urządzenia.
- Wyposażone w środkową półkę oraz .po 2 drzwi suwane z każdej strony stołu.
- Możliwość zamówienia wersji bez blatu.
- Nóżki z profilu kwadratowego z regulowaną wysokością.
- Zasilanie: 230 V 50 Hz 1N

### WYMIARY



Model	Nr Ref.	Wymiary (mm)	Opis	Moc (W)	Cena netto zł
CHMP-106	<b>19023108</b>	1000 x 600 x 850	Centralny	2050	<b>2 800,00</b>
CHMP-126	<b>19023110</b>	1200 x 600 x 850	Centralny	2050	<b>2 900,00</b>
CHMP-146	<b>19023112</b>	1400 x 600 x 850	Centralny	2050	<b>3 050,00</b>
CHMP-166	<b>19023115</b>	1600 x 600 x 850	Centralny	2050	<b>3 250,00</b>
CHMP-186	<b>19023117</b>	1800 x 600 x 850	Centralny	3500	<b>3 450,00</b>
CHMP-107	<b>19023120</b>	1000 x 700 x 850	Centralny	2050	<b>2 850,00</b>
CHMP-127	<b>19023122</b>	1200 x 700 x 850	Centralny	2050	<b>3 100,00</b>
CHMP-147	<b>19023125</b>	1400 x 700 x 850	Centralny	2050	<b>3 300,00</b>
CHMP-167	<b>19023127</b>	1600 x 700 x 850	Centralny	2050	<b>3 500,00</b>
CHMP-187	<b>19023129</b>	1800 x 700 x 850	Centralny	3500	<b>4 000,00</b>
CHMP-106-2SD	<b>19023133</b>	1000 x 600 x 850	Centralny przelotowy	2050	<b>3 080,00</b>
CHMP-126-2SD	<b>19023136</b>	1200 x 600 x 850	Centralny przelotowy	2050	<b>3 190,00</b>
CHMP-146-2SD	<b>19023138</b>	1400 x 600 x 850	Centralny przelotowy	2050	<b>3 355,00</b>
CHMP-166-2SD	<b>19023140</b>	1600 x 600 x 850	Centralny przelotowy	2050	<b>3 575,00</b>
CHMP-186-2SD	<b>19023142</b>	1800 x 600 x 850	Centralny przelotowy	3500	<b>3 795,00</b>
CHMP-107-2SD	<b>19023184</b>	1000 x 700 x 850	Centralny przelotowy	3500	<b>3 135,00</b>
CHMP-127-2SD	<b>19023186</b>	1200 x 700 x 850	Centralny przelotowy	2050	<b>3 410,00</b>
CHMP-147-2SD	<b>19023188</b>	1400 x 700 x 850	Centralny przelotowy	2050	<b>3 630,00</b>
CHMP-167-2SD	<b>19023190</b>	1600 x 700 x 850	Centralny przelotowy	2050	<b>3 850,00</b>
CHMP-187-2SD	<b>19023192</b>	1800 x 700 x 850	Centralny przelotowy	3500	<b>4 400,00</b>



**ONNERA POLAND Sp. z o.o.**

ul. Warszawska 9

Palmiry

05-152 Czosnów

[www.edenox.pl](http://www.edenox.pl)

**PRODUCENT URZĄDZEŃ I MEBLI GASTRONOMICZNYCH**