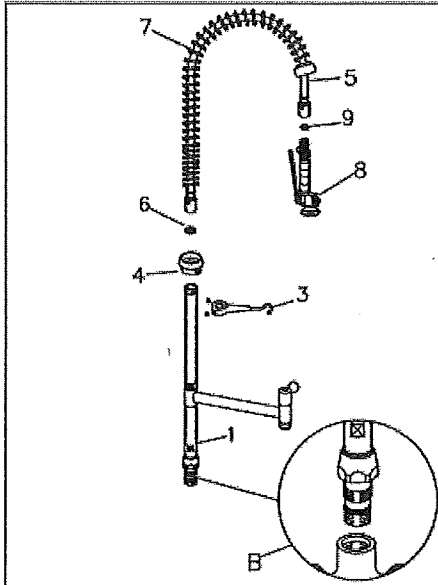


MONTAJE GRIFO DUCHA

Antes de iniciar el montaje del conjunto del grifo ducha se debe instalar la grifería. No conectar todavía las entradas del grifo al suministro de agua.

Proceder de la siguiente manera:



1. Introducir el tubo rígido vertical en la base del grifo (Detalle B) y apretar, asegurándose de que las juntas estén colocadas correctamente.
2. Atornillar la Ducha (8) al racord del tubo flexible (5), utilizando la Junta (9) suministrada con la Ducha. Apretar la Ducha al flexo a mano, no usar una llave.
3. Conectar las entradas del grifo al suministro de agua y probar el grifo ducha antes de usarlo.

MEDIDAS DE SEGURIDAD: Cuando el grifo ducha no se utiliza durante algún tiempo (por ejemplo: durante la noche) siempre cerrar las válvulas del grifo (monturas/cartuchos) para no dejar la ducha bajo la presión constante del agua

Caudal de agua:

Caño: 8 l/min (3 bar)

Ducha: 12 l/min (3 bar)

Presión ejerc.: 1-10 bar

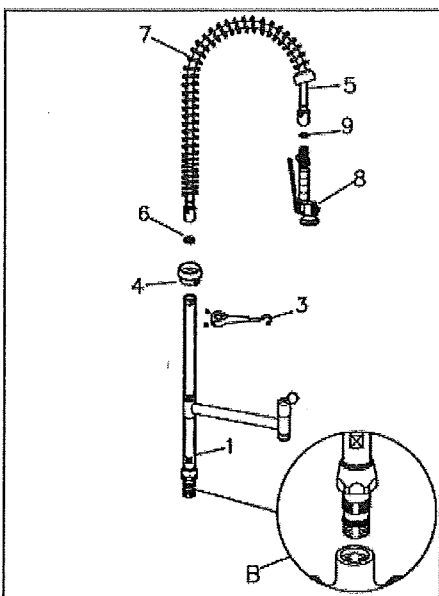
Presión aconsej.: 1,5-5 bar

Temp. Max acons.: 65° C

Temp. Max : 90° C

PRE-RINSE UNIT INSTALLATION

Install the tap on the sink before assembling the Pre-Rinse Unit. Do not connect the tap inlets to the water supply, yet. Then proceed as follows:



1. Connect the pre-rinse riser pipe to the tap's outlet (Detail B) and tighten it, making sure that the gaskets are properly placed.
2. Assemble the Spray Gun (8) to the Flexible Hose (5), using the Gasket (9) provided with the Spray Gun. Tighten the Spray Gun to the Flexible Hose by hand, do not use a wrench.
3. Connect the tap's inlets to the water supply and test the Pre-Rinse Unit before using.

SAFETY PRECAUTION: When the pre-rinse unit is not used for some time (e.g.: during the night,) always close the tap's valves so not to leave the spray gun under constant water pressure