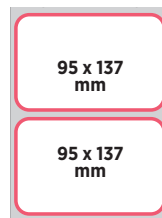


TSB-150

Termosellado

- La solución estándar para el envasado de barquetas, sólo sellado.
- Idónea para aplicaciones sencillas en hostelería y pequeña gastronomía.
- Modelo compacto, de uso sencillo y tamaño reducido.
- Moldes incluidos, son fáciles de intercambiar y colocar.
- Sellado y corte del film en cada ciclo.



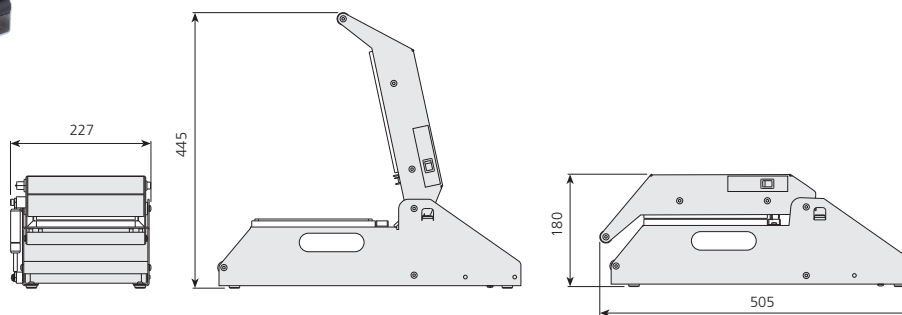
Incluye 2 moldes, para 1 barqueta de 192 x 137 mm o 2 barquetas de 95 x 137 mm. (Todas las medidas de las barquetas son exteriores).



TSB-150

Termoselladora de barquetas

- Termoselladora eléctrica para el envasado de alimentos en barquetas y sellado mediante soldadura de film a la barqueta por calor.
- Modelo compacto de reducido tamaño para su fácil ubicación y uso.
- Construida en acero inoxidable.
- Sellado y corte simultáneo del film.
- Cuenta con un sistema de frenado de retroceso del film que facilita su utilización.
- Incluye 2 moldes en aluminio con junta de silicona para la sujeción de las barquetas:
 - 1 barqueta por ciclo de 192 x 137 mm (medidas exteriores).
 - 2 barquetas por ciclo de 137 x 95 mm (medidas exteriores).
- El molde con capacidad de 2 barquetas incorpora una guía central que facilita el corte del film entre ambas.
- Se suministra con bobina de film de 300 metros de longitud, Ø 160 mm y de 150 mm de ancho.
- La profundidad máxima de la barqueta es de 90 mm.



Termoselladora de barquetas

Modelo	Referencia	Ancho film (mm)	Potencia (W)	Tensión (V)	P.V.P. Euros €
TSB-150	4645101	150	450	230/1/N - 50/60 Hz	-
BFT-300	4655101	Bobina de film transparente (ancho 150 mm) longitud de 300 m			-